



Gebruiksaanwijzing  
Onderdelenlijst

Operator's Manual  
Spare parts list

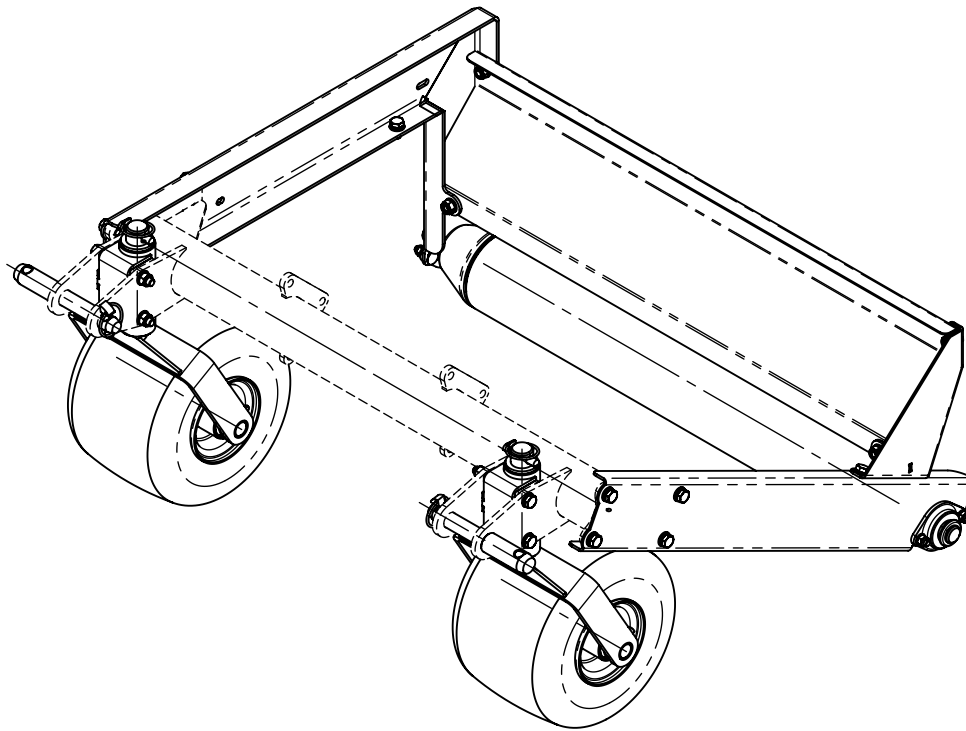
Bedienungsanleitung  
Ersatzteilliste

Manuel d'instructions  
Liste de pièces de  
rechange



**Quality by Design**

**B7**



26	4	90.603820	Slotbout M8x20	Carriage Bolt	Flachrundschraube	
25	4	90.98510	Zelfborgende Moer M10	Self-locking nut M10	Selbstsicherende Mutter M10	
24	9	90.127B10	Veerring M10	Spring Washer M10	Federring M10	
23	29	90.125A10	Sluitring M10	Washer M10	Unterlegscheibe M10	
22	4	90.93110100	Zeskantbout M10x100	Hex.Bolt	Schraube	
21	15	90.9331025	Tapbout M10x25	Tap Bolt M10x25	Schraube M10x25	
19	4	90.9858	Zelfborgende Moer M8	Self Locking Nut M8	Selbstsicherende Mutter M8	
18	4	90.125A8	Sluitring M8	Washer M8	Unterlegscheibe	
16	2	90.912616	Cil.Inbusbout M6x16	Cylinder Head Screw M6x16	Zylinderschraube	
15	2	KR.PCSLT25	Plaatlager 25mm	Bearing	Lager	
14	2	054.0600.17	Gazonband 11x7.00-4	Tyre 11x7.00-4	Reifen 11x7.00-4	incl Velg (kleur ALU)
13	4	LC.MFM3038-20	Kraagbus D30/38 L=20	Collar bush	Gleitlager	
12	2	90.94545	Splitpen 5x45	Cotter Pin Ø5x45	Splint	
11	4	KR.LP11Z	Borgclip 11mm	Lock Clip 11 Mm	Sicheringsfeder	
10	2	KR.Z422281	Werktuigpen Ø22-Ø28	Pin	Stift	cat.1-2 c L=181
9	1	054.0700.01	Looprol	Roller	Laufrollen	
8	2	054.0600.16	Loopwielsteun LSM	Landwheel Bracket	Stützrad Halter	
7	2	054.0600.12	Wielas	Axle	Radachse	
6	2	054.0600.24	Wielgaffel LSM	Wheel Yoke	Radgabel	
5	1	054.0305.36	Steun Spatscherm	Mud guard Bracket	Koflügelhalter	
4	1	054.0305.33	Spatscherm	Mud guard	Koflügel	
3	1	054.0305.23	Hoofdlijger Rechts	Profile Right	Profil Rechts	
2	1	054.0305.11	Hoofdlijger Links	Profile Left	Profil Links	
Item	QTY	Reference	Omschrijving	Description	Benennung	Opmerking

Vanmac BV  
Astronaut 40  
3824 MJ AMERSFOORT  
the Netherlands

T +31(0)33 456 44 32  
F +31(0)33 456 44 33  
Info@vanmac.nl  
www.vanmac.nl

**Onderstel**  
Lasuitvoering

**Fahrgestell**

**Undercarriage**

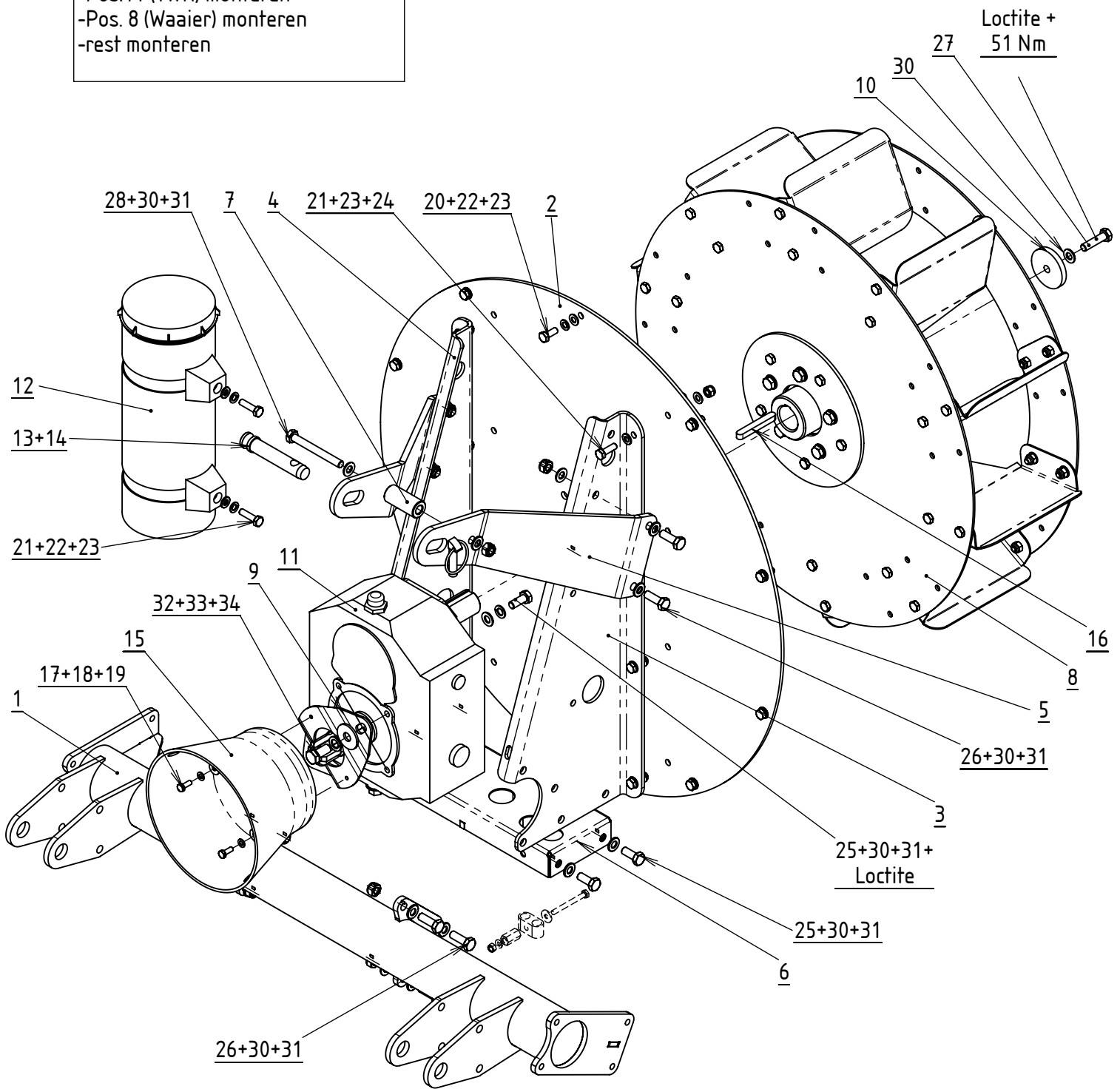


**054.0110**

Drawn	-	1-1-2000	Sheet	2/2
Revised	-	1-1-2000	Revision	-

**Montagevolgorde:**

- Pos.1 t/m 7 samenbouwen
- Pos.12 (doc. houder) monteren
- Pos.11 (TWK) monteren
- Pos. 8 (Waaier) monteren
- rest monteren



Vanmac BV  
Astronaut 40  
3824 MJ AMERSFOORT  
the Netherlands

T +31(0)33 456 44 32  
F +31(0)33 456 44 33  
Info@vanmac.nl  
www.vanmac.nl

**Hoofdframe**

incl. waaier/aandrijving

**Hauptgestell mit Flügelrad +  
Getriebe**

**Main frame with impeller +  
gear**



**054.0150**

Drawn  
AVDB 29-11-2011

Sheet  
1/3

Revised

1-1-2000

Revision

-

34	2	90.125A12	Sluitring M12	Washer M12	Unterlegscheibe	
33	2	90.127B12	Veerring M12	Spring Washer	Federring	
32	2	90.9331225	Tapbout M12x25	Hex Bolt M12x25	Schraube	
31	15	90.98510	Zelfborgende Moer M10	Self-locking nut M10	Selbstsichernde Mutter M10	
30	37	90.125A10	Sluitring M10	Washer M10	Unterlegscheibe M10	
29	7	90.127B10	Veerring M10	Spring Washer M10	Federring M10	
28	1	90.9311090	Zeskantbout M10x90	Hex Bolt	Schraube	
27	1	90.9311040	Zeskantbout M10x40	Hex Bolt M10x40	Schraube M10x40	
26	10	90.9331030	Tapbout M10x30	Hex Bolt	Schraube	
25	10	90.9331025	Tapbout M10x25	Tap Bolt M10x25	Schraube M10x25	
24	8	90.9858	Zelfborgende Moer M8	Self Locking Nut M8	Selbstsichernde Mutter M8	
23	28	90.125A8	Sluitring M8	Washer M8	Unterlegscheibe	
22	12	90.127B8	Veerring M8	Spring Washer M8	Federring	
21	10	90.933825	Tapbout M8x25	Hex Bolt	Schraube	
20	10	90.933820	Tapbout M8x20	Tap Bolt M8x20	Schraube	
19	2	90.127B6	Veerring M6	Spring Washer	Federring	
18	2	90.9021A6	Carr.Ring M6	Washer M6	Unterlegscheibe	Ø18x1.6 Gat Ø6 200 i
17	2	90.933616	Tapbout M6x16	Hex Bolt M6x16	Schraube	
16	1	90.688510870	Inlegspie 10x8x70	Parallel Key	Passfeder	
15	1	KR.820900	Beschermkap 150L	Guard	Schutzhaube	
14	1	KR.LP11Z	Borgclip 11mm	Lock Clip 11 Mm	Sicherungsfeder	
13	1	KR.Z319075	Topstangpen Ø19x76	Pin	Vorstekbolzen	
12	1	IT.1005	Documenthouder 125x345mm	Document Tube	Dokumenthalterung	Zwart/Zwart Schroefd
11.2	0	KR.VSR06WD	Afsluitplug 3/8" BSP	Versluischraube	Blind Plug	
11.1	0	KR.0F06	Ontluchttingsfilter 3/8" BSP	Filter	Strainer	
11	1	DT.6005002030	Tandwielkast M7 1:3	Gear box M7 1:3	Zahnradkasten M7 1:3	
10	1	054.0310.03	Schijf Ø58x8- Ø10.5	Disk Ø58x8- Ø10.5	Scheibe Ø58x8- Ø10.5	
9	1	054.0210.01	Montageplaat beschermkap	Fixing plate Guard	Festschraubplatte Schützhaube	
8	1	054.0310.01	Waaier voorgemonteerd	Impeller pre-mounted	Flügelrad vormontiert	
7	1	054.0305.15	Bus	Bush	Buchse	Topstangbeugel
6	1	054.0305.27	Tussenschot-cilindersteun	Ram Bracket	Zilinderhalter	
5	2	054.0305.13	Plaat topstang Cat 1	Plate	Blech	
4	1	054.0305.44	Schoorplaat Rechts	Bracket Plate	Verstrebung Blech	
3	1	054.0305.04	Schoorplaat Links	Bracket Plate	Verstrebung Blech	
2	1	054.0305.02	Rugplaat	Plate	Blech	
1	1	054.0305.18	Dwarsbalk	Pipe Front side	Rohr Vorderseite	
Item	QTY	Reference	Omschrijving	Description	Benennung	Opmerking

Vanmac BV  
Astronaut 40  
3824 MJ AMERSFOORT  
the Netherlands

T +31(0)33 456 44 32  
F +31(0)33 456 44 33  
Info@vanmac.nl  
www.vanmac.nl

### Hoofdfame

incl. waaier/aandrijving

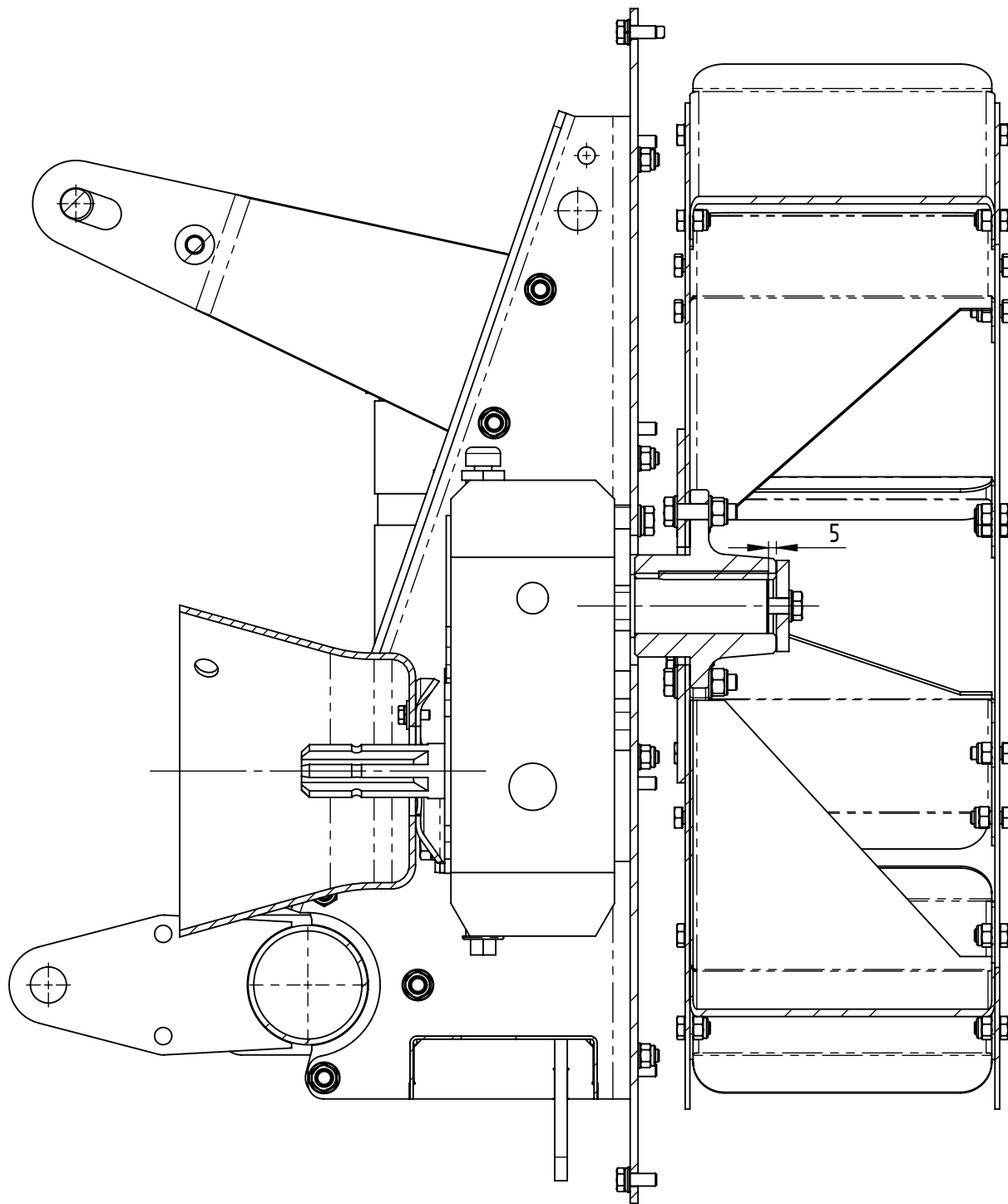
Hauptgestell mit Flügelrad +  
Getriebe

Main frame with impeller +  
gear



**054.0150**

Drawn AVDB 29-11-2011	Sheet 2/3
Revised - 1-1-2000	Revision -

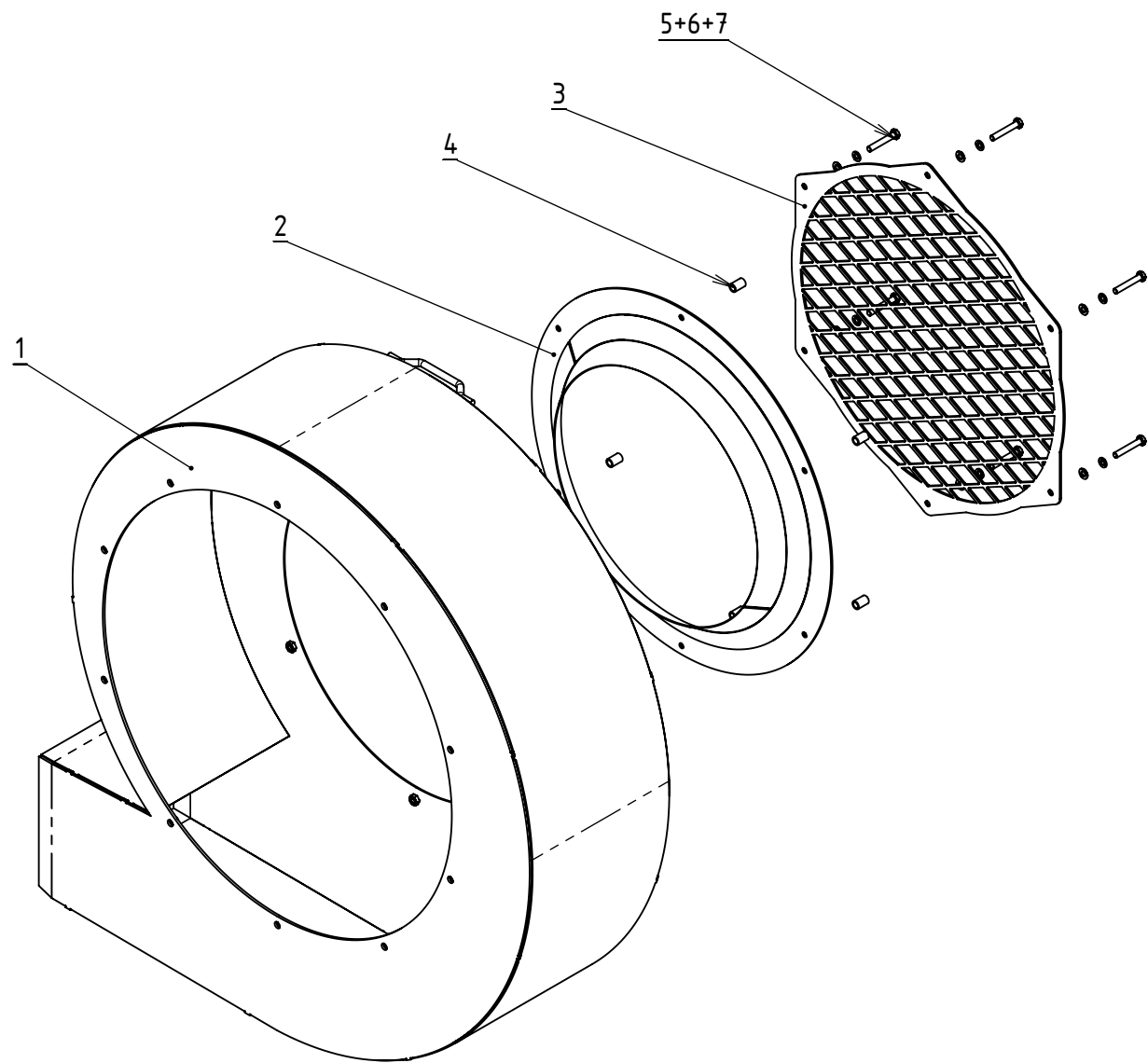


**Vanmac BV**  
 Astronaut 40  
 3824 MJ AMERSFOORT  
 the Netherlands  
 T +31(0)33 456 44 32  
 F +31(0)33 456 44 33  
 Info@vanmac.nl  
 www.vanmac.nl

**Hoofdframe**  
 incl. waaier/aandrijving  
**Hauptgestell mit Flügelrad +**  
**Getriebe**

**Main frame with impeller +**  
**gear**


<b>TRILO</b>	
<b>054.0150</b>	
Drawn AVDB 29-11-2011	Sheet 3/3
Revised - 1-1-2000	Revision -



7	6	90.125A8	Sluitring M8	Washer M8	Unterlegscheibe	
6	6	90.127B8	Veerring M8	Spring Washer M8	Federring	
5	6	90.931840	Zeskantbout M8x40	Hex.Bolt	Schraube	
4	6	054.0350.11	Afstandsbus	Spacer	Abstandhülze	
3	1	054.0305.32	Rooster	Mesh	Gitter	
2	1	054.0350.06	Aanzuigring Slakkenhuis B7	Suction cone B7	Saugtrichter B7	LSM
1	1	054.0350.01	Slakkenhuis B7 LSM	Fan housing	Pumpegehäuse	
Item	QTY	Reference	Omschrijving	Description	Benennung	Opmerking

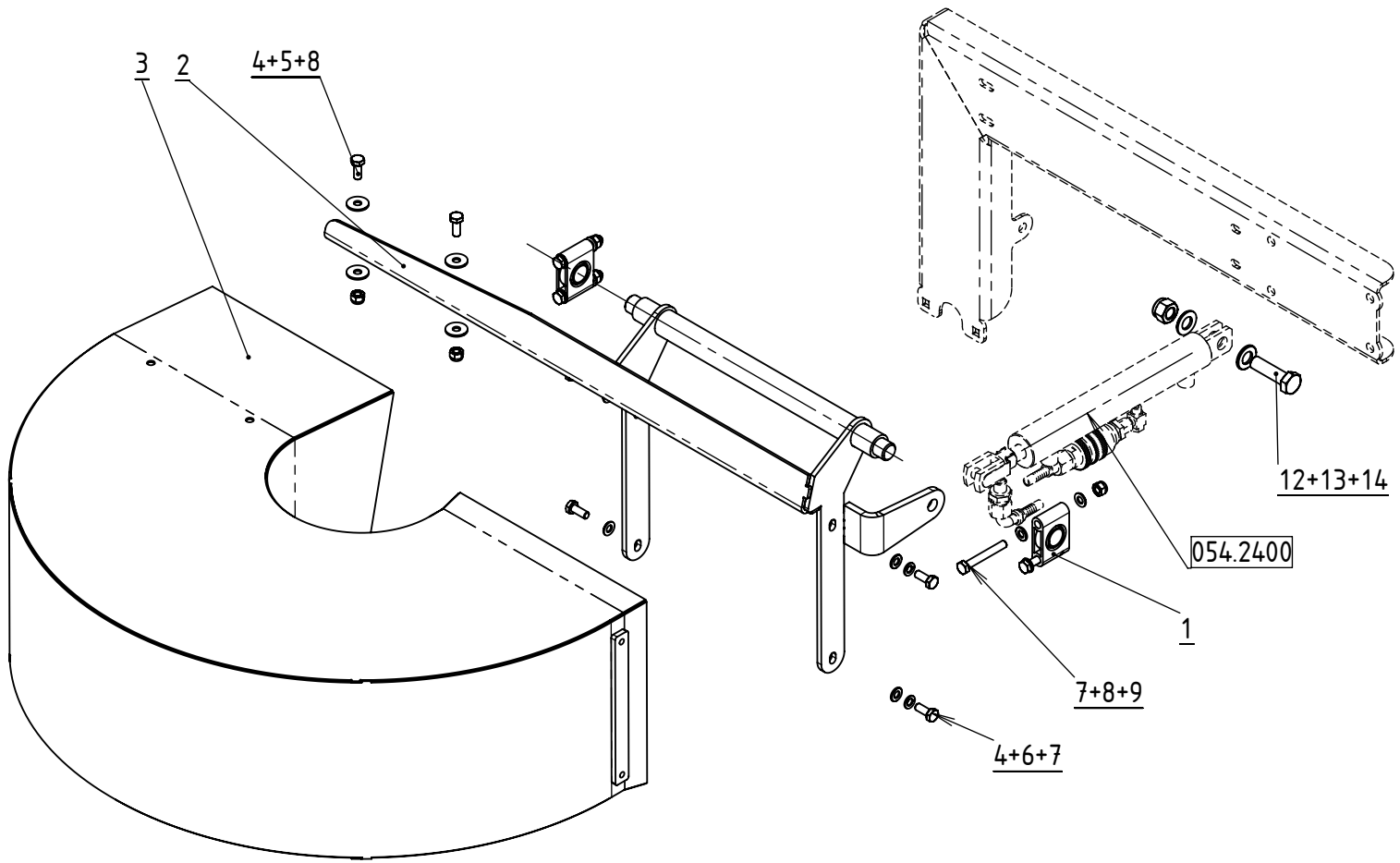
**Vanmac BV**  
 Astronaut 40  
 3824 MJ AMERSFOORT  
 the Netherlands  
 T +31(0)33 456 44 32  
 F +31(0)33 456 44 33  
 Info@vanmac.nl  
 www.vanmac.nl

<b>Slakkenhuis</b> Lasuitvoering	<b>Pumpegehäuse</b>	<b>Fan housing</b>



**054.0210**

Drawn	- 1-1-2000	Sheet	1/1
Revised	- 1-1-2000	Revision	-




14	1	90.98514	Zelfborgende Moer M14	Self-locking Nut	Selbstsichernde Mutter	
13	2	90.125A14	Sluitring M14	Washer M14	Unterlegscheibe	
12	1	90.9311450	Zeskantbout M14x50	Hex.Bolt	Schraube	
9	4	90.931860	Zeskantbout M8x60	Hex.Bolt M8x60	Schraube	
8	6	90.9858	Zelfborgende Moer M8	Self Locking Nut M8	Selbstsichernde Mutter M8	
7	12	90.125A8	Sluitring M8	Washer M8	Unterlegscheibe	
6	4	90.127B8	Veerring M8	Spring Washer M8	Federring	
5	4	90.9021A8	Carr.Ring M8	Washer M8	Unterlegscheibe	
4	6	90.933820	Tapbout M8x20	Tap Bolt M8x20	Schraube	
3	1	054.0401.06	Uitblaasbocht	Blow out reverse kit	Auswurf mit Bogen	LSM
2	1	054.0401.01	Steun stalen uitblaasbocht	Bracket	Halter	
1	2	LC.ESTM-20	Staan Blokklager ESTM-20	Bearing block	Lagergehäuse	
Item	QTY	Reference	Omschrijving	Description	Benennung	Opmerking

**Vanmac BV**  
 Astronaut 40  
 3824 MJ AMERSFOORT  
 the Netherlands  
 T +31(0)33 456 44 32  
 F +31(0)33 456 44 33  
 Info@vanmac.nl  
 www.vanmac.nl

**Omkeerbocht**  
 Lasuitvoering  
**Auswurf rechts mit Bogen**

**Blow out reverse kit**

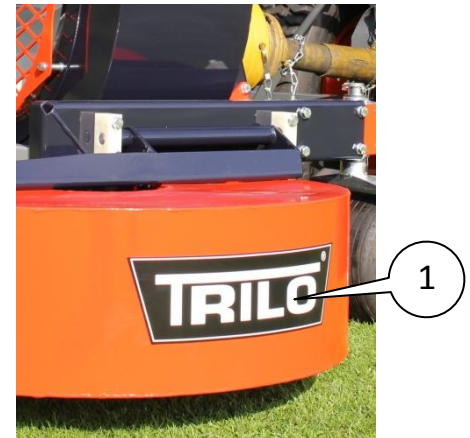
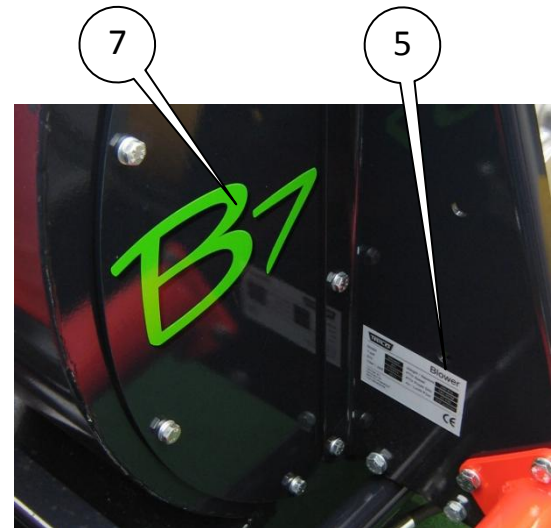


**054.0410**


Drawn	TS	8-9-2011	Sheet	1/1
Revised	-	1-1-2000	Revision	-

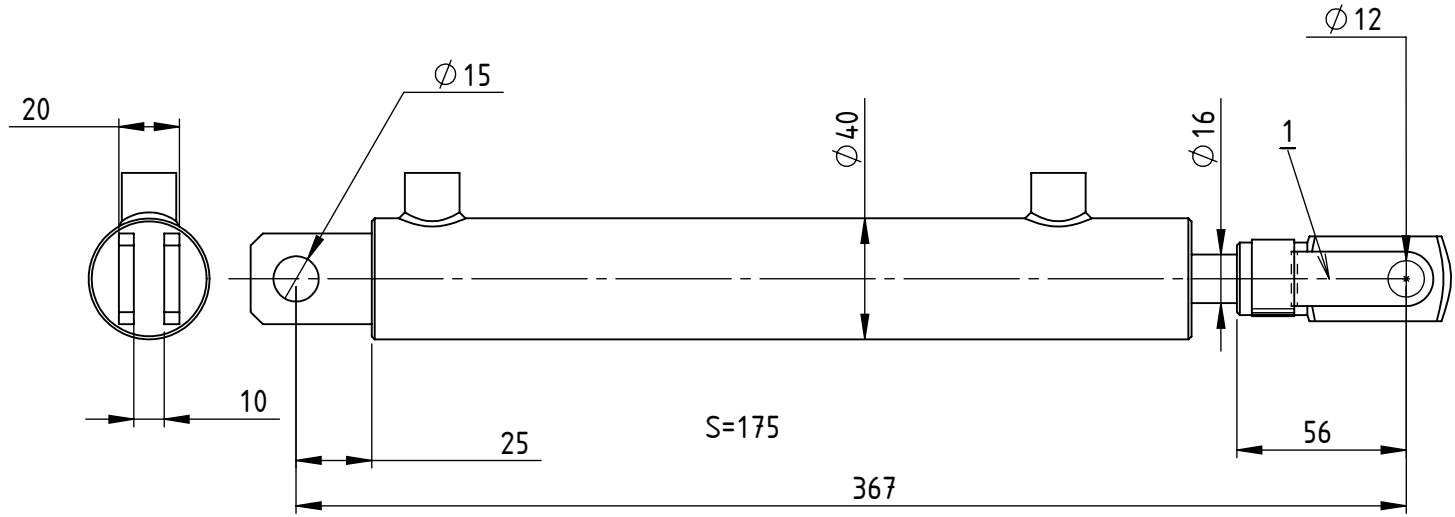






8	1	45.50050	Sticker - Made In Holland	Decal	Aufkleber	Rood/wit/blauw	70x45mm
7	2	054.5000.02	Sticker - B7	Decal B7	Aufkleber B7	Groen+Zwart	
6	5	45.50060	Sticker - Hier Smeren	Decal "Greese Gun"	Aufkleber	Pictogram Geel/zwart	30x30mm
5	1	15.50001	Typeplaat algemeen	Identification Plate	Kennschild	sticker 100 X 100mm	
3	1	50.04000	Instructiesticker bladblazers	Decal set Blower	Aufklebersatz Geblaese	175x100mm	
2	2	70.50020	Sticker - TRILO (m)	Decal TRILO {m}	Aufkleber TRILO {M}	Beeldmerk Zwart/wit	240x30mm
1	1	70.50030	Sticker - TRILO (l)	Decal TRILO	Aufkleber TRILO	Beeldmerk Zwart/wit	360x30mm
<b>Pos</b>	<b>QTY</b>	<b>Materiaal</b>	<b>Omschrijving NED</b>	<b>Omschrijving ENG</b>	<b>Omschrijving DUI</b>	<b>OMS2</b>	

<b>Vanmac BV</b> Astronaut 40 3824 MJ AMERSFOORT the Netherlands  T +31(0)33 456 44 32 F +31(0)33 456 44 33 <a href="mailto:Info@vanmac.nl">Info@vanmac.nl</a> <a href="http://www.vanmac.nl">www.vanmac.nl</a>	<b>Stickerset B7</b> Universeel		 <b>054.5000</b>	
	<b>Aufklebersatz B7</b> -	<b>Decal set B7</b> -	Drawn AVD 07-09-11	Sheet 1/1
			Revised - 01-01-00	Revision -



2



2	1	KR.DS251630000	Afdichtset D16-30 Cronus DS25	Seal set	Dichtungsset	>05-2009
1	1	KR.CA98160	Stelgaffel M12x24 Verzinkt	Yoke	Spanngabel	Met Clip
Item	QTY	Reference	Omschrijving	Description	Benennung	Opmerking

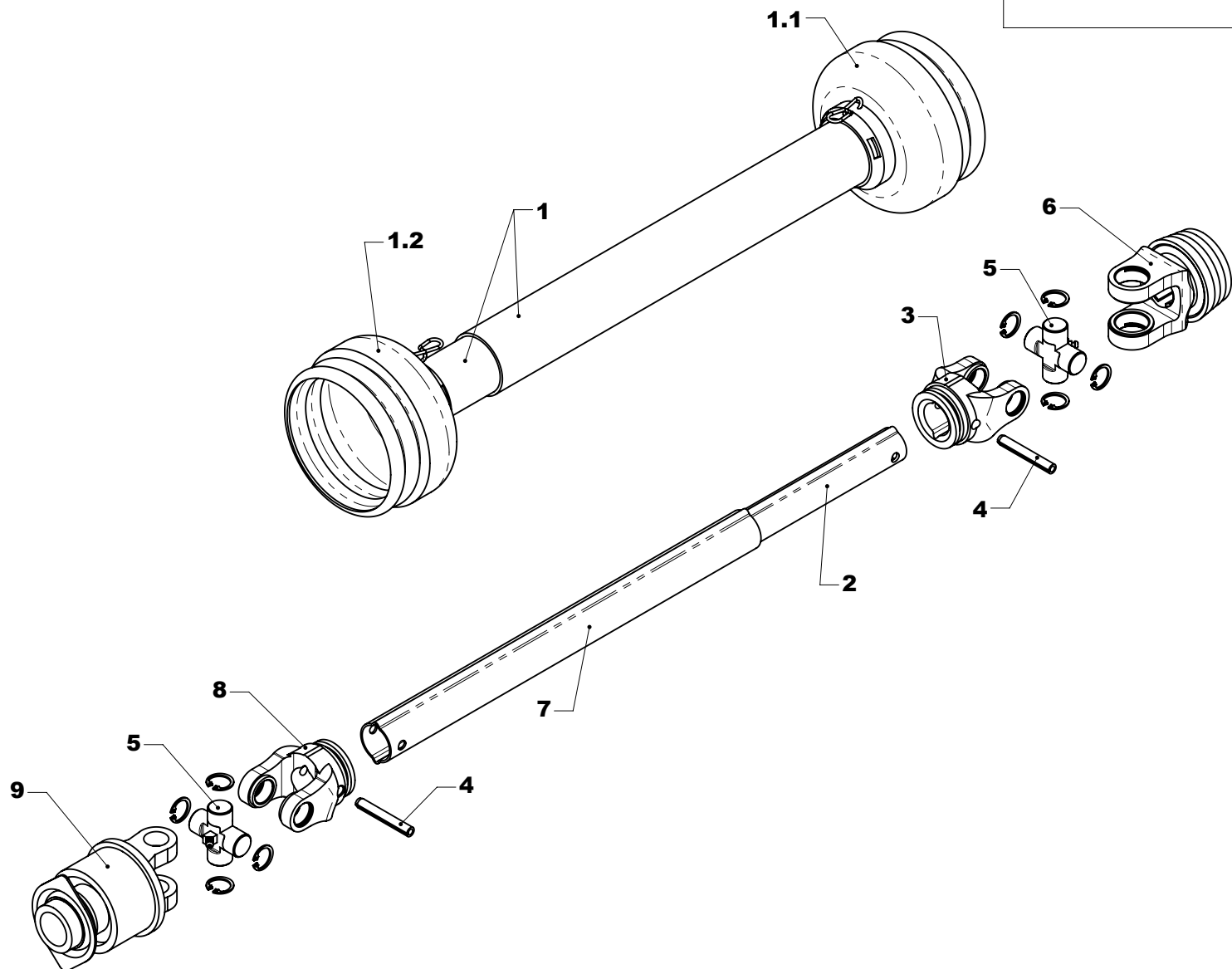
**Vanmac BV**  
 Astronaut 40  
 3824 MJ AMERSFOORT  
 the Netherlands  
 T +31(0)33 456 44 32  
 F +31(0)33 456 44 33  
 Info@vanmac.nl  
 www.vanmac.nl

**Cilinder D16-30-175/359**  
 Omkeerbocht 2010  
**Zilinder**

**Ram**

  
**007.0430.23**

Drawn	PCL 30-9-2010	Sheet	1/1
Revised	- 1-1-2000	Revision	-



9	1	KR.5614140	Vrijlooppkoppeling W2300-f5/1	Overrunning clutch	Freilaufkupplung	W2300
8	1	KR.211200	Gaffel voor buis 1	Yoke	Gabel	W2300
7	1	KR.751500	Profielbuis 1 2900 mm	Profiled Tube	Profilrohr	48 x 41 x 3
6	1	KR.218300	Gaffel QS 1-3/8-6dlg	Yoke	Gabel	W2300
5	2	KR.210000	Kruisstuk	Joint Cross	Kreuzgarnitur	W2300
4	2	KR.14811070	Holspie 10x70	Tightening Pin	Spannhülse	
3	1	KR.211100	Gaffel voor buis 0v	Yoke	Gabel	W2300
2	1	KR.751100	Profielbuis 0V 2900 mm	Profiled Tube	Profilrohr	40 x 34,5 x 4
1.2	1	KR.SD151000I	Afscherming 1000 bi-buis	Schutzhaube	Guard	
1.1	1	KR.SD151000A	Afscherming 1000 bu-buis	Schutzhaube	Guard	
1	1	KR.SD151000	Afscherming Cpl.	Guard	Gelenkwelleschutzrohr	W2200 / W2300
Item	QTY	Reference	Omschrijving	Description	Benennung	Opmerking

**Trilo BV**  
Astronaut 40  
3824 MJ AMERSFOORT  
the Netherlands

**Aftakas W2300-710-F5/1R**  
**Met Vrijlooppkoppeling**



Tel +31(0)33 456 44 32  
Fax +31(0)33 456 44 33  
E-mail: Info@trilo.com  
www.trilo.com

**BL960 & BL740**

**PTO Overrunning Clutch**

**IN.01-030111**

Sheet: 1/1 Dwg1001.0301-D 11