



Gebruiksaanwijzing
Onderdelenlijst

Operator's Manual
Spare parts list

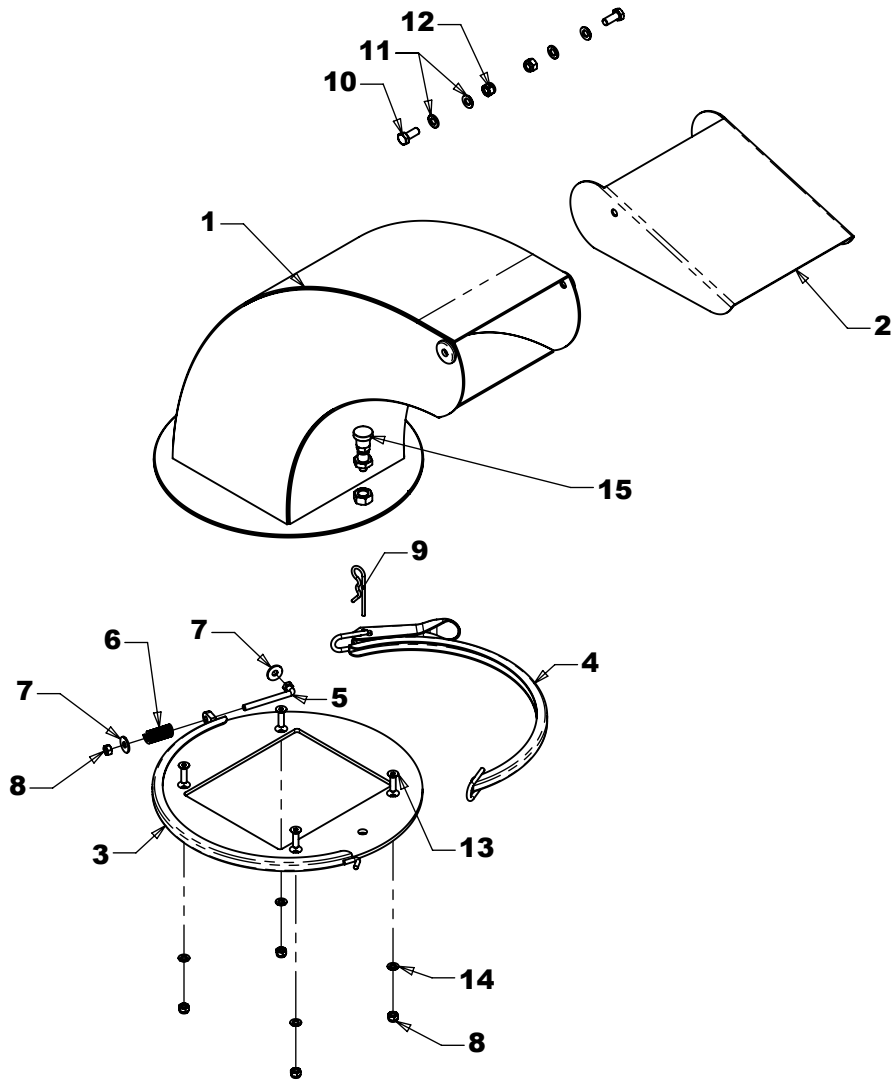
Bedienungsanleitung
Ersatzteilliste

Manuel d'instructions
Liste de pièces de
rechange



Quality by Design

SU40EU/C/K



15	1	IN.09-01001	Grendel Stift	Latch stift	Riegel	
14	4	90.125A8	Sluitring M8	Washer M8	Unterlegscheibe	
13	4	90.7991830	Plat Verz.Inbusbout M8x30	Recessed Inner Hex Bolt	Bolzen	
12	2	90.98510	Zelfborgende Moer M10	Self-locking nut M10	Selbstsichernde mutter M10	
11	4	90.125A10	Sluitring M10	Washer M10	Unterlegscheibe M10	
10	2	90.9331025	Tapbout M10x25	Tap Bolt M10x25	Schraube M10x25	
9	1	KR.CL4EZ	Borgveer 4mm	Spring Clip 4 Mm	Sicheringsfeder	
8	5	90.9858	Zelfborgende Moer M8	Self Locking Nut M8	Selbstsichernde Mutter M8	
7	2	90.9021A8	Carr.Ring M8	Washer M8	Unterlegscheibe	
6	1	DT.452030	Stempelveer Gr.2 20-10x38	Spring	Feder	
5	1	15.14074	Bout M8x90 Haaks	Bolt	Bolzen	
4	1	15.14071	Klembeugel Met Knevelgreep	G-clamp with Grip	Klemmbügel	
3	1	04.03011	Bodemschijf Uitblaas Klemband	Disk	Scheibe	
2	1	04.03050	Uitblaaskap	Defector	Blech	Pgm 504
1	1	04.03034	Uitblaasbocht H=500	Exhaust	Auswurf	Klemband
Item	QTY	Reference	Omschrijving	Description	Benennung	Opmerking

Trilo BV
 Astronaut 40
 3824 MJ AMERSFOORT
 the Netherlands
 Tel +31(0)33 456 44 32
 Fax +31(0)33 456 44 33
 E-mail: Info@trilo.com
 www.trilo.com

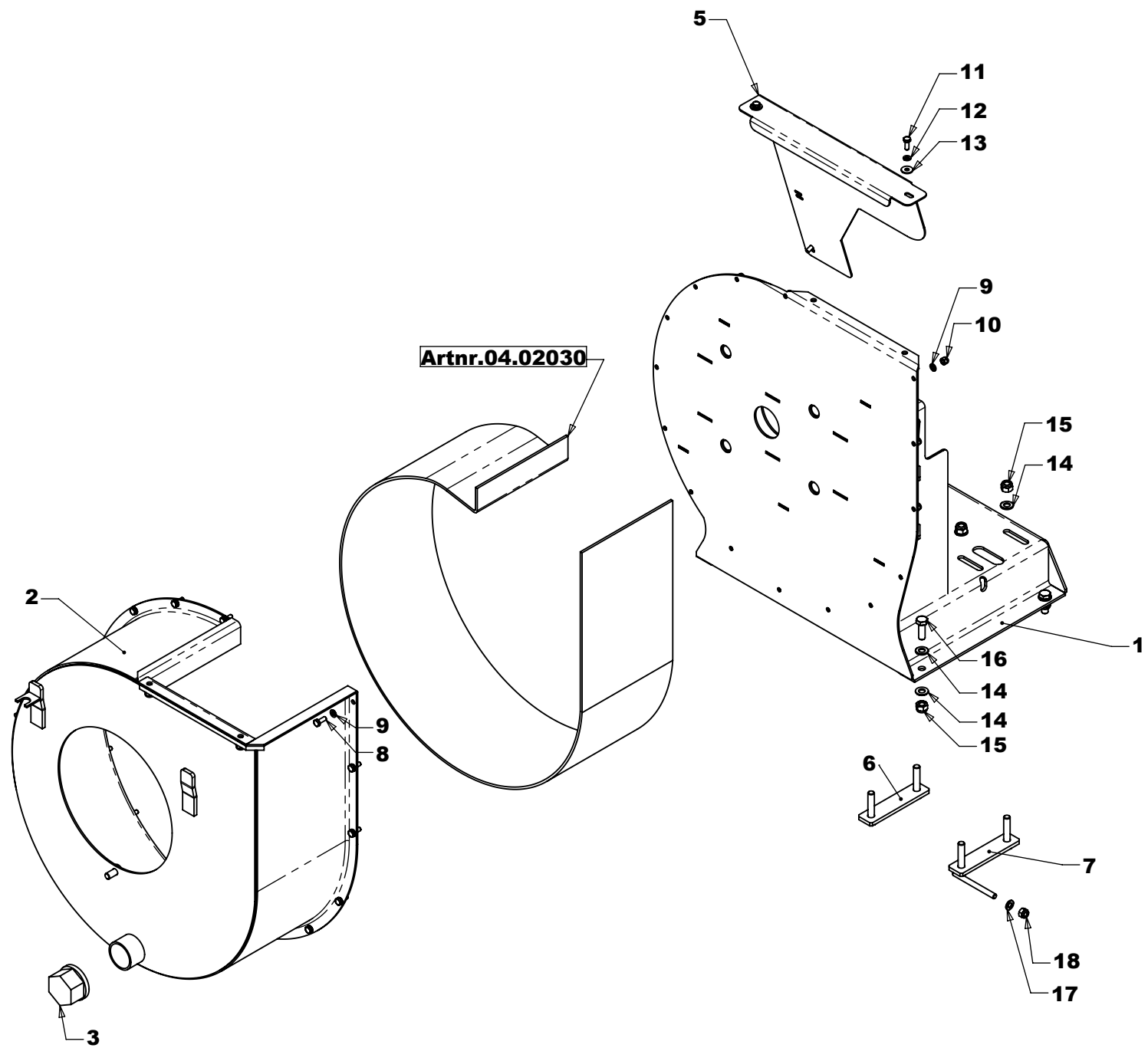
**Uitblaas 600 X 500 Kort
 SU40B**
Auswurfbogen



00.04-0311

Sheet: 1/1 | Dwg: 004.0311-D 0

Spout



Trilo BV
Astronaut 40
3824 MJ AMERSFOORT
the Netherlands

Pomphuis
SU40B

Tel +31(0)33 456 44 32
Fax +31(0)33 456 44 33
E-mail: Info@trilo.com
www.trilo.com

Pumpegehause

Fan housing



00.09-0100

Sheet: 1/2 Dwg: 009.0100-D 0

18	1	90.9858	Zelfborgende Moer M8	Self Locking Nut M8	Selbstsichernde Mutter M8	
17	1	90.9021A8	Carr.Ring M8	Washer M8	Unterlegscheibe	
16	4	90.9311030	Zeskantbout M10x30	Hex.Bolt	Schraube	
15	8	90.98510	Zelfborgende Moer M10	Self-locking nut M10	Selbstsichernde mutter M10	
14	12	90.125A10	Sluitring M10	Washer M10	Unterlegscheibe M10	
13	3	90.440R6	Carr.Ring M6	Washer	Unterlegscheibe	
12	3	90.127B6	Veerring M6	Spring Washer	Federring	
11	3	90.933616	Tapbout M6x16	Hex Bolt M6x16	Schraube	
10	14	90.9856	Zelfborgende Moer M6	Lock Nut M6	Sicherungsmutter M6	
9	29	90.125A6	Sluitring M6	Washer M6	Unterlegscheibe	
8	15	90.933620	Tapbout M6x20	Hex Bolt M6x20	Schraube	
7	1	04.01050	Spanplaat Motor	Tension Plate	Spannblech	
6	1	04.01040	Montageplaat Motor	Tension Plate	Spannblech	
5	1	09.01060	Beschermkap	Guard	Schutzhaube	
3	1	04.02350	Gegalv. Stop Pomphuis	Plug	Verschraubung	
2	1	06.07010	Pomphuis SG100	Fan Housing	Pumpegehause	
1	1	09.01010	Frame SU40B	Frame	Gestell	
Item	QTY	Reference	Omschrijving	Description	Benennung	Opmerking

Trilo BV
Astronaut 40
3824 MJ AMERSFOORT
the Netherlands

**Pomphuis
SU40B**

Pumpegehause

Fan housing



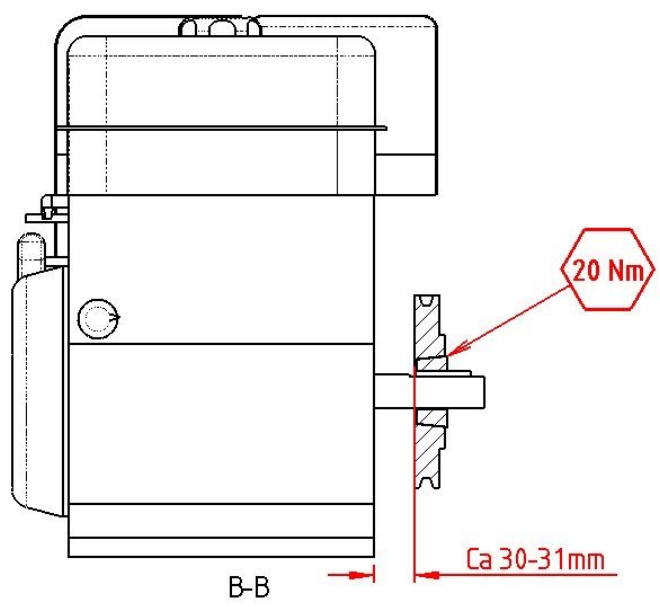
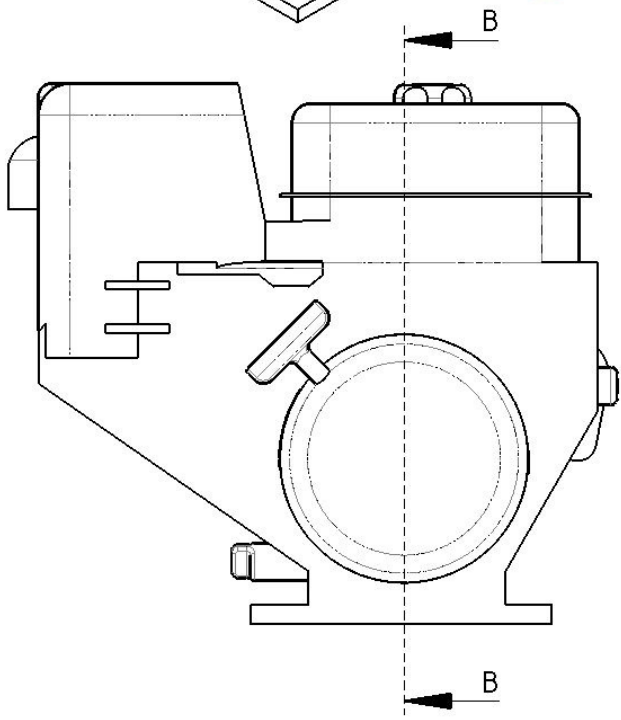
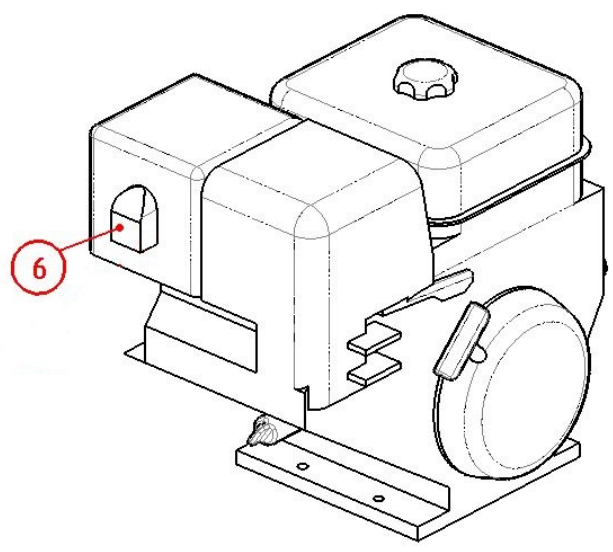
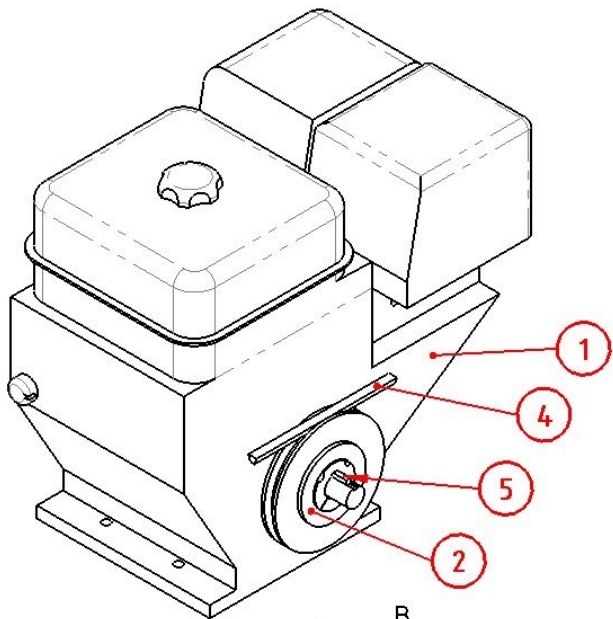
00.09-0100

Sheet: 2/2 | Dwg: 009.0100-D 0

Tel +31(0)33 456 44 32
Fax +31(0)33 456 44 33
E-mail: Info@trilo.com
www.trilo.com

009.0201-00-ZRev

REVISIONS				
ZONE	REV.	DESCRIPTION	DATE	APPROVED
	A	Snaarlengte gewijzigd van 850 naar 832mm	16-5-2007	




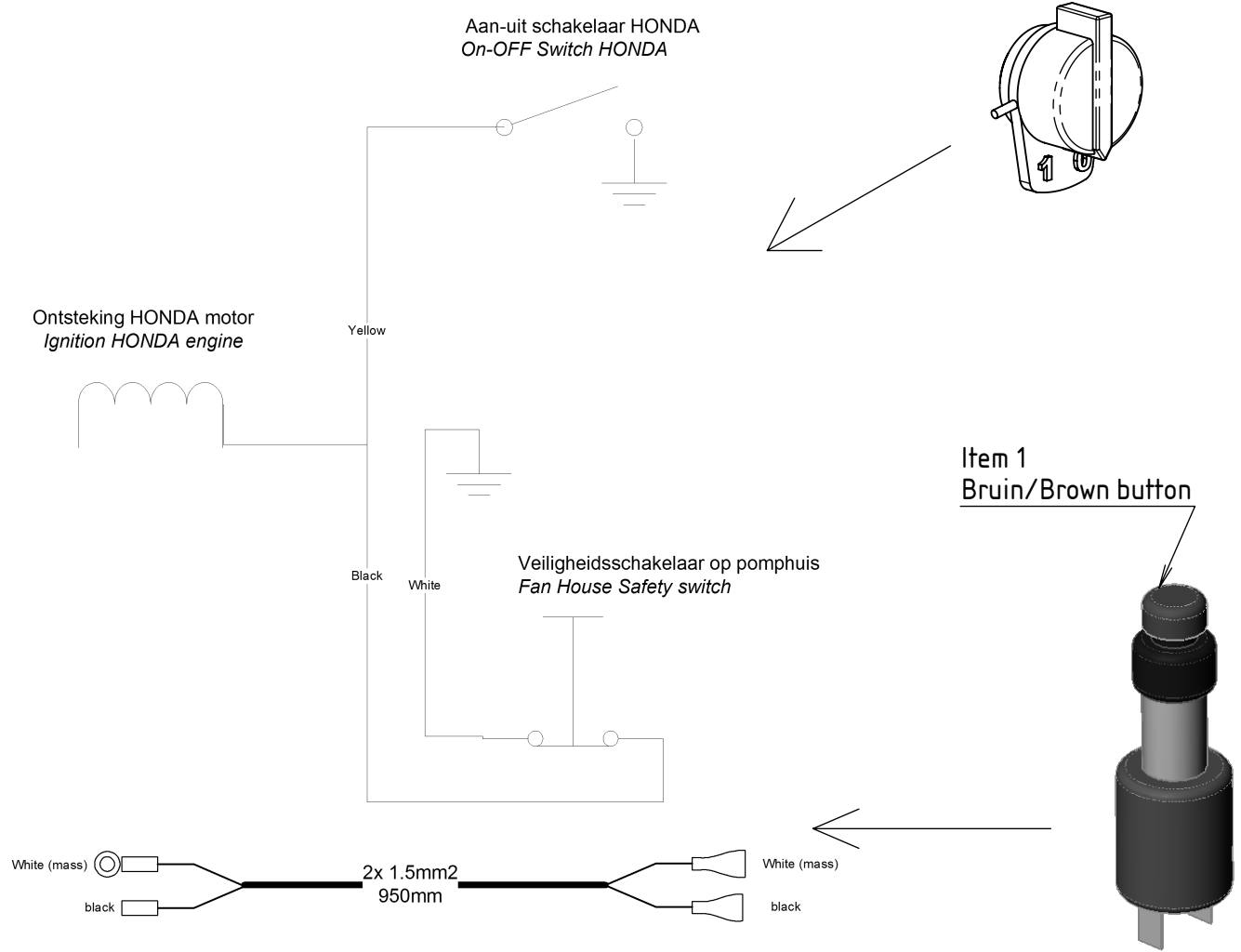
99	1	BE.ECONOL1	Olie Econol Super 10w40			1 liter
6	1	HO.18331ZE3811	Deflector uitlaat			
5	1	009.0200.11	Inlegsple	Parallel Key	Passfeder	1/4" x 1/4" x 1 3/4"
4	1	90.XPA832	V-snaar XPA 832	V-belt	Keilriemen	
2	1	04.02215	V-snaarschijf + klembus	Pulley with Lock Bush	Riemenscheibe m. Klemmbüchse	150A-1 TL1610-01"
1	1	HO.GX340QXQ4	HONDA Benzinemotor GX340QXQ4	Combustion Engine	Motor	11pk
Item	QTY	Reference	Omschrijving	Description	Benennung	Opmerking

VanmacBV
 Astronaut 40
 3824 MJ AMERSFOORT
 the Netherlands
 T +31(0)33 456 44 32
 F +31(0)33 456 44 33
 Info@vanmac.nl
 www.vanmac.nl

Handgestarte HONDA Motor(11pk)
 SU40B
Honda Motor Handstart(11ps)

Handstarted Honda Engine(11hp)


00.09-0201
 Drawn PCL 3-10-2000 Sheet 1/1
 Revised - 1-1-2000 revision A



<- Items 2.5

5	1	KR.LA9120	Vlakstekker Blauw	Plug	Stecker	
4	1	KR.KA215	Trailerkabel 2 X 1.5	Flexible Cable 2x1,5mm2	Kabel 2x1.5mm2	
3	1	KR.LA9100	Oogkabelschoen (8mm) Blauw	Cable	Kabel	
2	2	KR.LA9155	Vlakstekkerhuls Blauw Geisolee	Sleeve	Presshülse	
1	1	DE.1175755	Veiligheidsschakelaar	Safety Switch	Sicherungsschalter	SU40 / SU60 Kleur=B
Item	QTY	Reference	Omschrijving	Description	Benennung	Opmerking

Vanmac BV
 Astronaut 40
 3824 MJ AMERSFOORT
 the Netherlands
 T +31(0)33 456 44 32
 F +31(0)33 456 44 33
 Info@vanmac.nl
 www.vanmac.nl

Motorbeveiliging
 SU40B

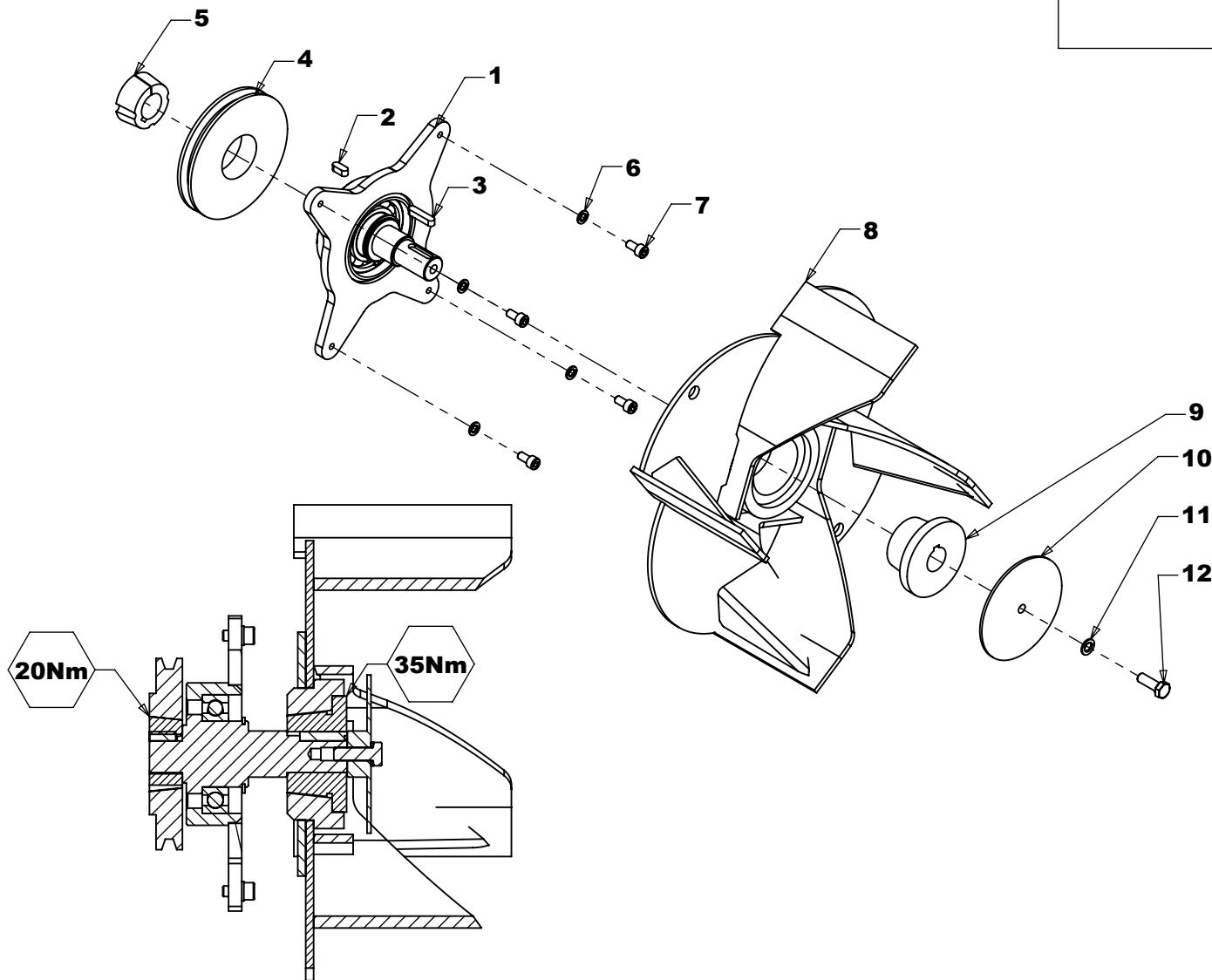
Motorsicherung

Engine Safety

TRILO

00.09-0203

Drawn	PCL	1-1-2000	Sheet	1/1
Revised	-	1-1-2000	Revision	A



12	1	90.9311030	Zeskantbout M10x30	Hex.Bolt	Schraube	
11	1	90.127B10	Veerring M10	Spring Washer M10	Federring M10	
10	1	08.08130	Sluitplaat Waaier SF150/SU40	Lock Plate	Platte	
9	1	TT.S483028	Klembus SERAX R4830 Ø28	Lock Bush	Klembüchse	
8	1	08.08035	Waaier Ø400-CCW Blad K	Impeller	Flügelrad	
7	4	90.912816	Cil.Inbusbout M8x16	Cylinder Head Screw M8x16	Zylinderschraube	
6	4	90.127B8	Veerring M8	Spring Washer M8	Federring	
5	1	KR.161028TL	Klembus TP 1610-Ø28	Lock Bush	Klembüchse	
4	1	04.02210	V-snaarschijf 150A-1 TL	Pulley Su40/sf150	Riemenscheibe	Taperlock 1610
3	1	90.68858736	Inlegspie 8x7x36	Parallel Key	Passfeder	
2	1	90.68858720	Inlegspie 8x7x20	Parallel Key	Passfeder	
1	1	09.02000	Waaieras Voorgemonteerde	Fanwheel Shaft pre-mounted	Flügelradwelle vormontiert	SU40B
Item	QTY	Reference	Omschrijving	Description	Benennung	Opmerking

Vanmac BV
 Astronaut 40
 3824 MJ AMERSFOORT
 the Netherlands

Tel +31(0)33 456 44 32
 Fax +31(0)33 456 44 33
 E-mail: info@trilo.com
 www.trilo.com

**Waaieras Compleet K
 SU40B**

Flügelradwelle komplett

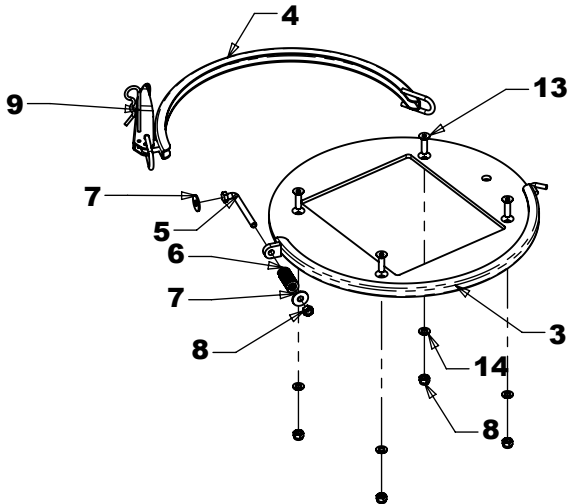
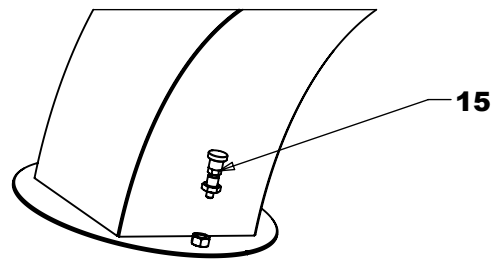
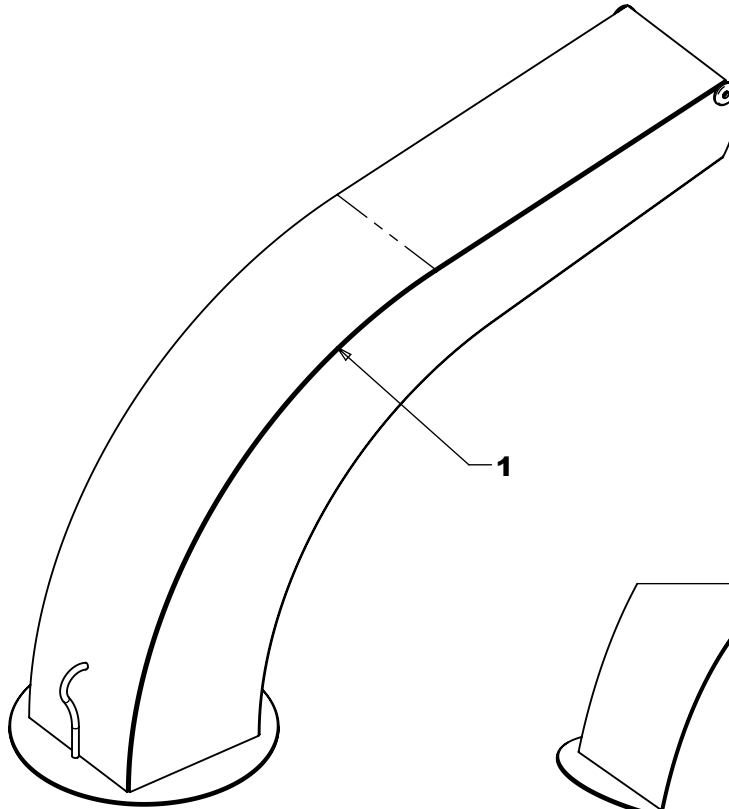
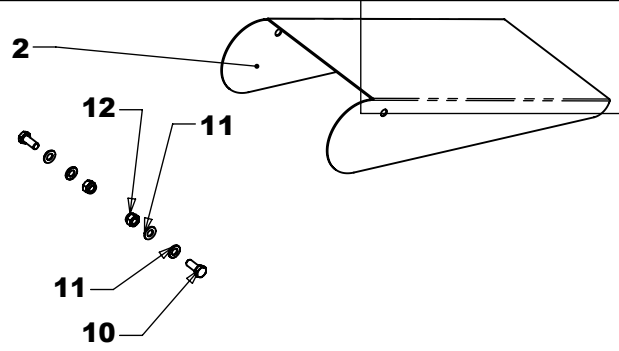
Fanwheel shaft complete



00.09-0204

Sheet: 1/1 | Dwg: 009.0204-D 0

Blanco pagina - Blank page - Leerseite



Trilo BV
Astronaut 40
3824 MJ AMERSFOORT
the Netherlands

Uitblaas 1080 X 800 EU
SU40B

Auswurfbogen

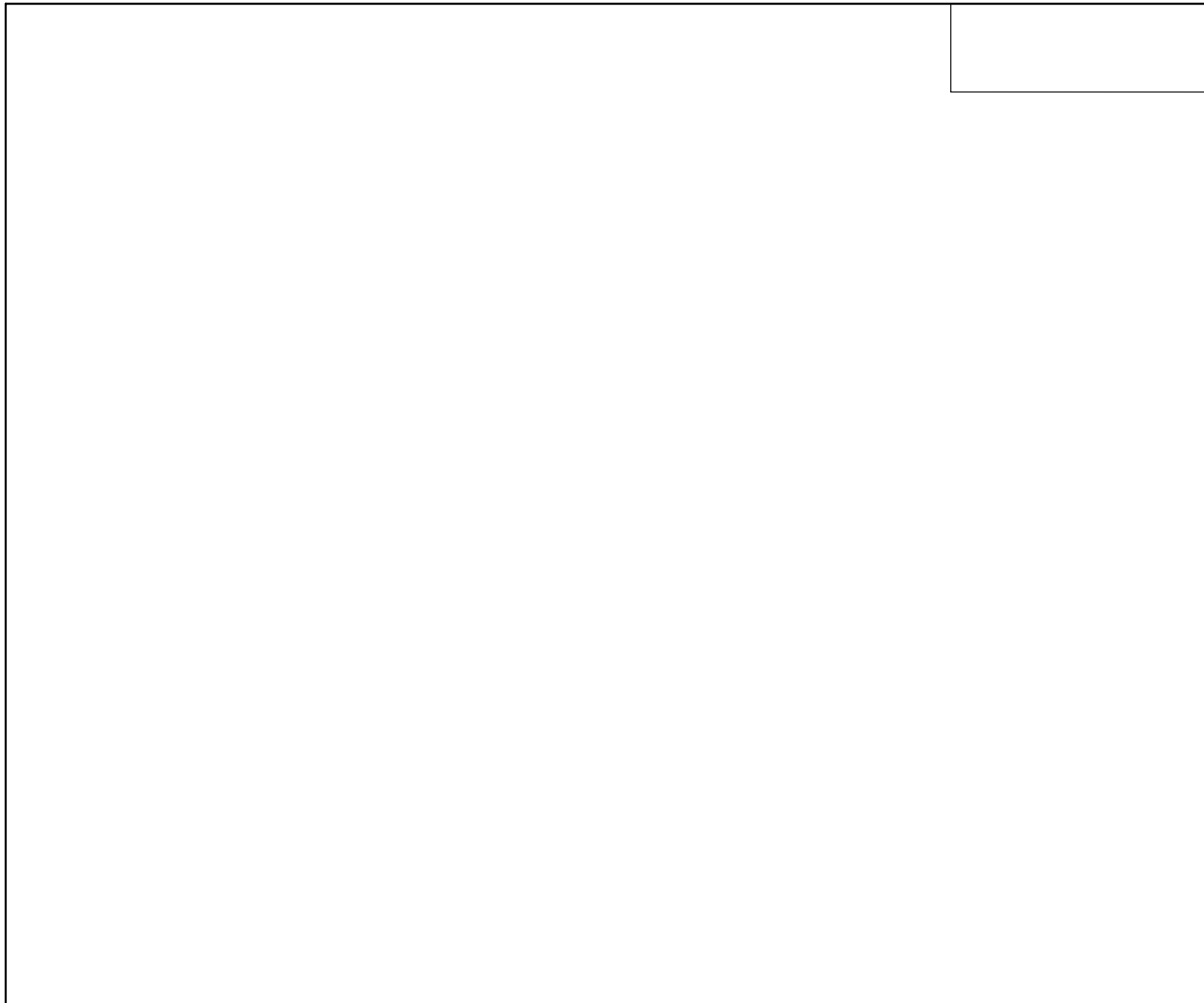
Spout



00.09-0300

Sheet: 1/2 Dwg: 009.0300-D 0


Tel +31(0)33 456 44 32
Fax +31(0)33 456 44 33
E-mail: Info@trilo.com
www.trilo.com



15	1	IN.09-01001	Grendel Stift	Latch stift	Riegel	
14	4	90.125A8	Sluitring M8	Washer M8	Unterlegscheibe	
13	4	90.7991830	Plat Verz.Inbusbout M8x30	Recessed Inner Hex Bolt	Bolzen	
12	2	90.98510	Zelfborgende Moer M10	Self-locking nut M10	Selbstsichernde mutter M10	
11	4	90.125A10	Sluitring M10	Washer M10	Unterlegscheibe M10	
10	2	90.9331025	Tapbout M10x25	Tap Bolt M10x25	Schraube M10x25	
9	1	KR.CL4EZ	Borgveer 4mm	Spring Clip 4 Mm	Sicheringsfeder	
8	5	90.9858	Zelfborgende Moer M8	Self Locking Nut M8	Selbstsichernde Mutter M8	
7	2	90.9021A8	Carr.Ring M8	Washer M8	Unterlegscheibe	
6	1	DT.452030	Stempelveer Gr.2 20-10x38	Spring	Feder	
5	1	15.14074	Bout M8x90 Haaks	Bolt	Bolzen	
4	1	15.14071	Klembeugel Met Knevelgreep	G-clamp with Grip	Klemmbügel	
3	1	04.03011	Bodemschijf Uitblaas Klemband	Disk	Scheibe	
2	1	09.03050	Uitblaaskap	Flap	Kappe	Pgm 6605
1	1	09.03033	Uitblaasbocht SU40B NI Enkel	Exhaust Tunnel	Auswurfbogen	
Item	QTY	Reference	Omschrijving	Description	Benennung	Opmerking

Trilo BV
 Astronaut 40
 3824 MJ AMERSFOORT
 the Netherlands
 Tel +31(0)33 456 44 32
 Fax +31(0)33 456 44 33
 E-mail: Info@trilo.com
 www.trilo.com

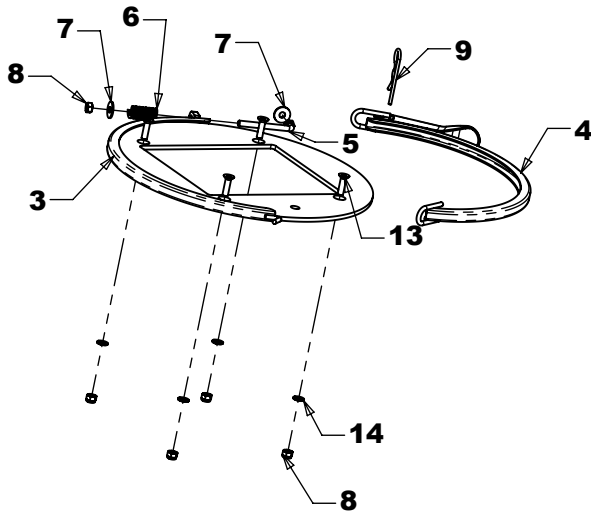
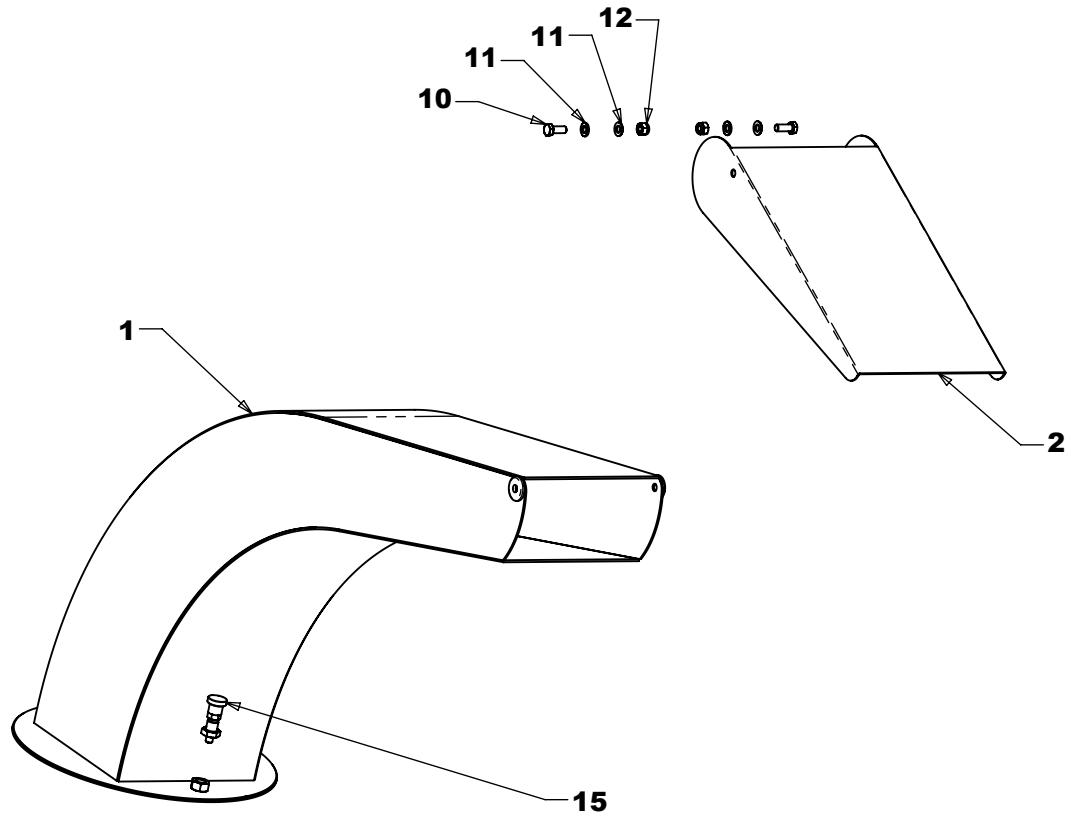
Uitblaas 1080 X 800 EU
SU40B
Auswurfbogen



00.09-0300

Sheet: 2/2 | Dwg: 009.0300-D 0

Spout



Trilo BV
 Astronaut 40
 3824 MJ AMERSFOORT
 the Netherlands

Uitblaas 1450 X 1000 UK
 SU40B



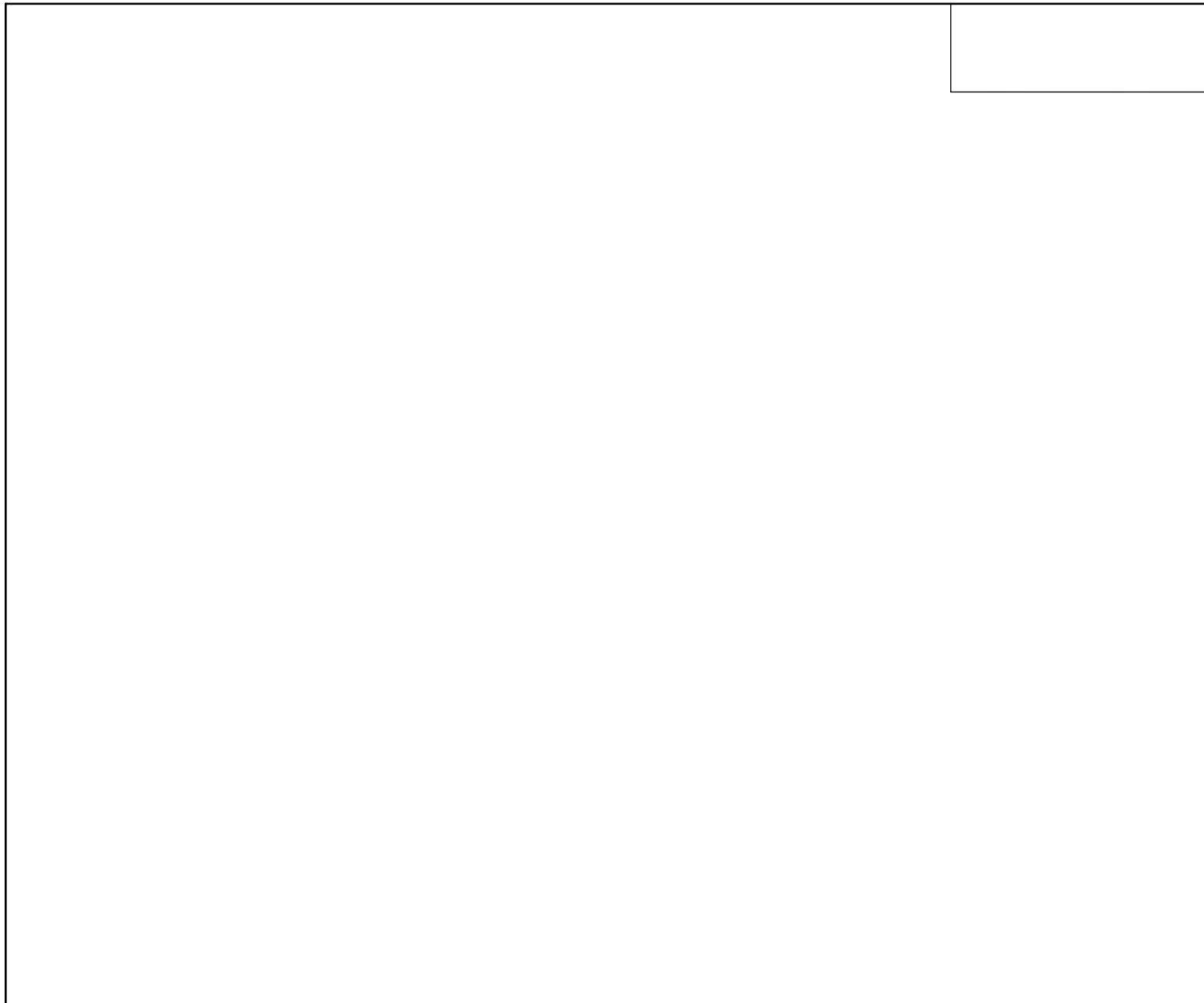
Tel +31(0)33 456 44 32
 Fax +31(0)33 456 44 33
 E-mail: Info@trilo.com
 www.trilo.com

Auswurf

Spout

00.09-0340

Sheet: 1/2 Dwg: 009.0340-D 0




15	1	IN.09-01001	Grendel Stift	Latch stift	Riegel	
14	4	90.125A8	Sluitring M8	Washer M8	Unterlegscheibe	
13	4	90.7991830	Plat Verz.Inbusbout M8x30	Recessed Inner Hex Bolt	Bolzen	
12	2	90.98510	Zelfborgende Moer M10	Self-locking nut M10	Selbstsichernde mutter M10	
11	4	90.125A10	Sluitring M10	Washer M10	Unterlegscheibe M10	
10	2	90.9331025	Tapbout M10x25	Tap Bolt M10x25	Schraube M10x25	
9	1	KR.CL4EZ	Borgveer 4mm	Spring Clip 4 Mm	Sicheringsfeder	
8	5	90.9858	Zelfborgende Moer M8	Self Locking Nut M8	Selbstsichernde Mutter M8	
7	2	90.9021A8	Carr.Ring M8	Washer M8	Unterlegscheibe	
6	1	DT.452030	Stempelveer Gr.2 20-10x38	Spring	Feder	
5	1	15.14074	Bout M8x90 Haaks	Bolt	Bolzen	
4	1	15.14071	Klembeugel Met Knevelgreep	G-clamp with Grip	Klemmbügel	
3	1	04.03011	Bodemschijf Uitblaas Klemband	Disk	Scheibe	
2	1	09.03050	Uitblaaskap	Flap	Kappe	Pgm 6605
1	1	09.03034	Uitblaasbocht SU40B UK Enkel	Exhaust tunnel	Auswurfbogen	
Item	QTY	Reference	Omschrijving	Description	Benennung	Opmerking

Trilo BV
 Astronaut 40
 3824 MJ AMERSFOORT
 the Netherlands
 Tel +31(0)33 456 44 32
 Fax +31(0)33 456 44 33
 E-mail: Info@trilo.com
 www.trilo.com

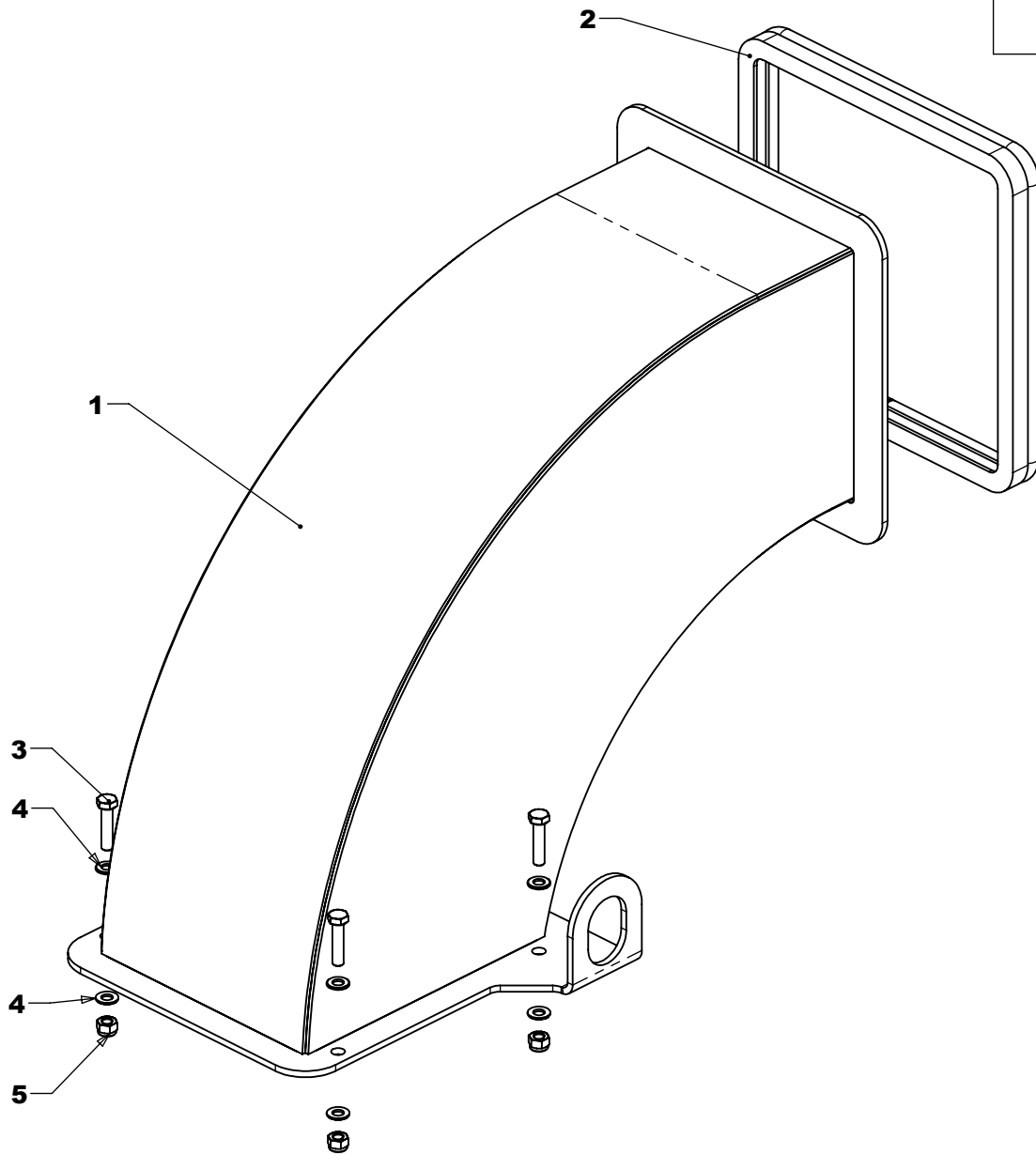
**Uitblaas 1450 X 1000 UK
 SU40B**

Auswurf

Spout



00.09-0340
 Sheet: 2/2 | Dwg: 009.0340-D 0



5	4	90.9858	Zelfborgende Moer M8	Self Locking Nut M8	Selbstsichernde Mutter M8	
4	8	90.125a8	Sluitring M8	Washer M8	Unterlegscheibe	
3	4	90.933835	Tapbout M8x35	Bolt	Bolz	
2	1	09.03502	Afdichtprofiel	Sealing profile	Dichtgummi	L= 1020mm
1	1	09.03501	Uitblaasbocht	Exhaust tunnel	Auswurfbogen	SU40K
Item	QTY	Reference	Omschrijving	Description	Benennung	Opmerking

Vanmac BV
 Astronaut 40
 3824 MJ AMERSFOORT
 the Netherlands

Uitblaas 575 X 470 K
SU40K

Auswurfbogen SU40K

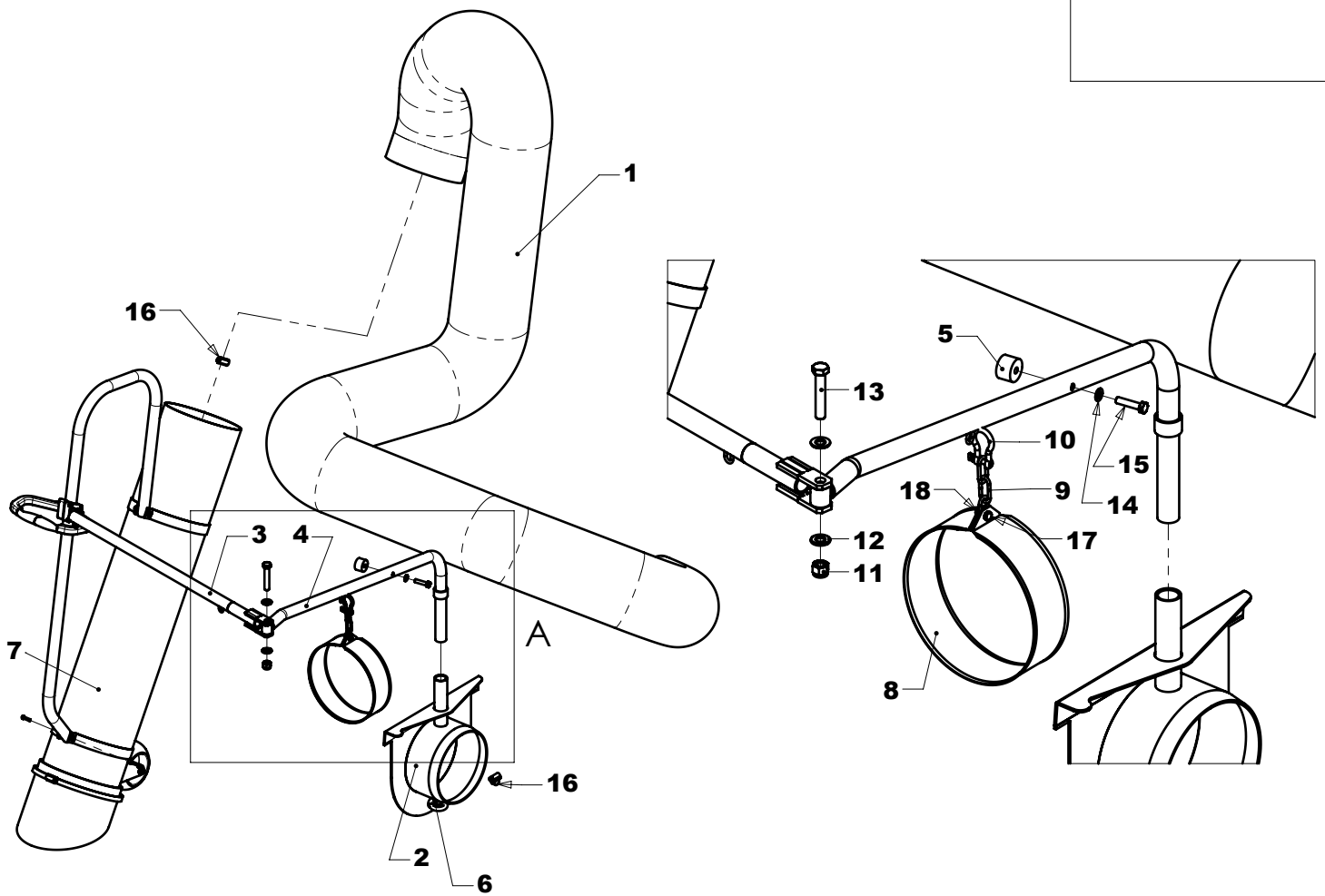
Exhaust tunnel SU40K



00.09-0351

Sheet: 1/1 | Dwg: 009.0351-D0

Tel +31(0)33 456 44 32
 Fax +31(0)33 456 44 33
 E-mail: Info@trilo.com
 www.trilo.com



18	3	90.9856	Zelfborgende Moer M6	Lock Nut M6	Sicherungsmutter M6	
17	3	90.933620	Tapbout M6x20	Hex Bolt M6x20	Schraube	
16	2	70.14060	Slangklem Ø205	Hose Clamp	Klemmring	tbv handloopslang Ø200
15	1	90.931835	Zeskantbout M8x35	Hex.Bolt M8x35	Schraube	
14	1	90.125A8	Sluitring M8	Washer M8	Unterlegscheibe	
13	1	90.9311260	Zeskantbout M12x60	Hex.Bolt M12x60	Schraube	
12	2	90.125A12	Sluitring M12	Washer M12	Unterlegscheibe	
11	1	90.98512	Zelfborgende Moer M12	Self-locking Nut	Selbstsichernde Mutter	
10	3	KR.HA06	Harpsluiting 1/4"	Bow Shackle 1/4"	SchÄkel 1/4"	
9	3	04.04150	Ketting Nr.40 verzinkt	Chain & Link	Kette und Haken	3 schakels tbv handloopslang
8	3	70.14070	Slanghouder Ring	Hose Support	Trager	Pgm 1039
7	1	61.04000	Zuigbuis Compleet	Suction Pipe w. Balloon Wheel	Saugrohr mit Ballonrad	ballonwiel + handgreep
6	1	90.58210	Oogmoer M10	Eye	Öse	
5	1	OV.37841807	Trillingdemper	Shock Absorber	SchwingungsDämpfer	Ø30, L=20, M8
4	1	04.04134	Slangarm SU40B	Hose arm	Schlaucharm	Eerste Stuk Met Bocht
3	1	04.04135	Slangarm SU40B Verlengstuk	Extension Hose Support	Verlangeringsteil Schlaucharm	
2	1	04.04023	Slangaansluiting Ø200 Recht	Hosejunction	Schlauchanscluß	4 Mtr
1	1	09.14010	Zuigslang Ø200mm - 4000mm	Wanderhose Ø200 Std.	Handschlauch	Soepel SU40B
Item	QTY	Reference	Omschrijving	Description	Benennung	Opmerking

Trilo BV
Astronaut 40
3824 MJ AMERSFOORT
the Netherlands

Loopslang 4m Ø200mm
SU40B

Handschlauch 4m Ø200mm

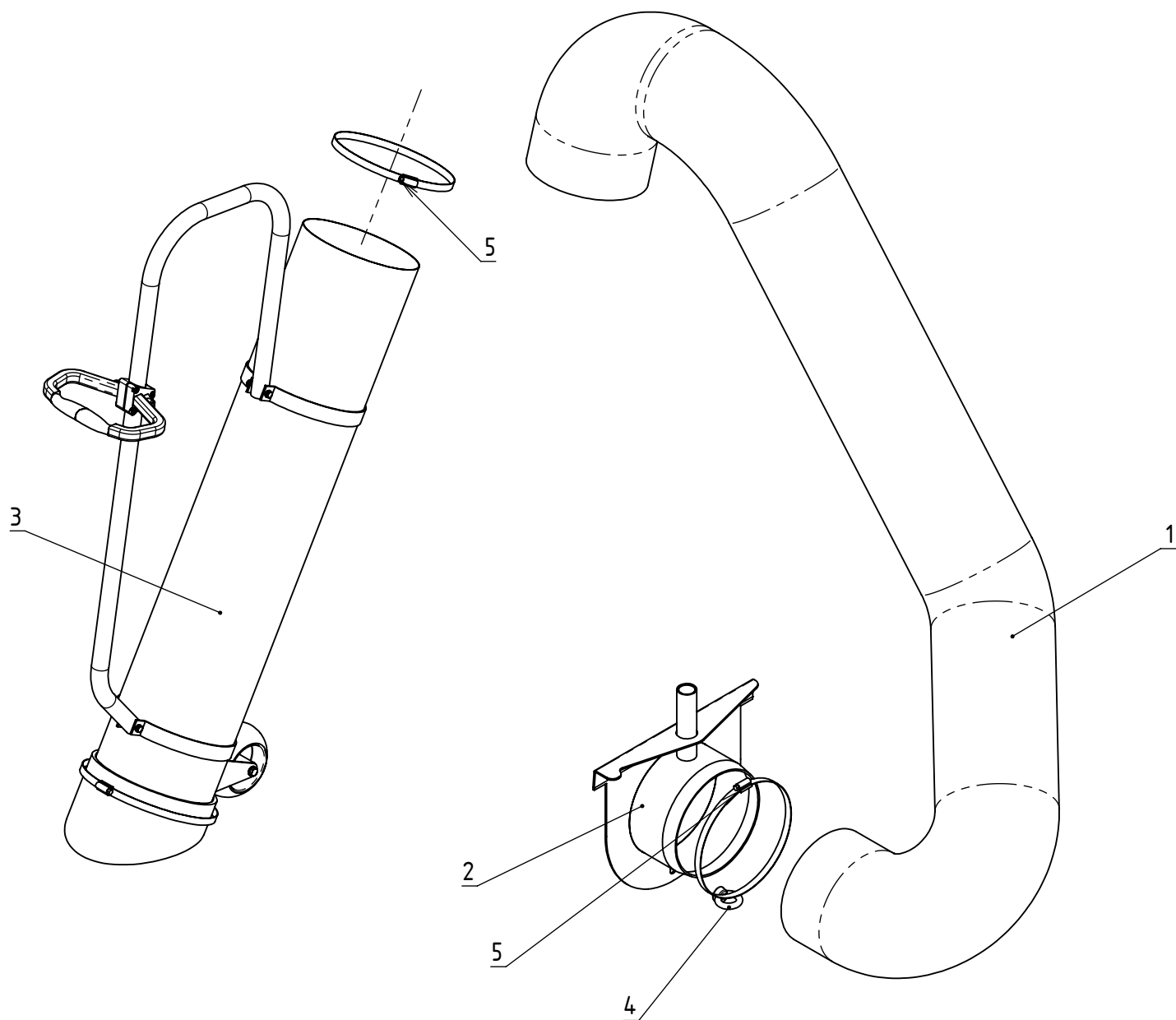
Wanderhose 4m Ø200mm



00.09-0410

Sheet: 1/1 Dwg: 009.0410-D 0


Tel +31(0)33 456 44 32
Fax +31(0)33 456 44 33
E-mail: Info@trilo.com
www.trilo.com



5	2	70.14060	Slangklem Ø205	Hose Clamp	Klemmring	tbv handloopslang Ø2
4	1	90.58210	Oogmoer M10	Eye Nut M10	Öse	
3	1	61.04000	Zuigbuis Compleet	Suction Pipe w. Balloon Wheel	Saugrohr mit Ballonrad	ballonwiel + handgre
2	1	04.04023	Slangaansluiting Ø200 Rech	Hose Connector	Schlauchansluß	
1	1	09.14015	Zuigslang Ø200mm - 3000mm	Suction hose	Saugschlauch	Soepel SU40B
Item	QTY	Reference	Omschrijving	Description	Benennung	Opmerking

Vanmac BV
 Astronaut 40
 3824 MJ AMERSFOORT
 the Netherlands
 T +31(0)33 456 44 32
 F +31(0)33 456 44 33
 Info@vanmac.nl
 www.vanmac.nl

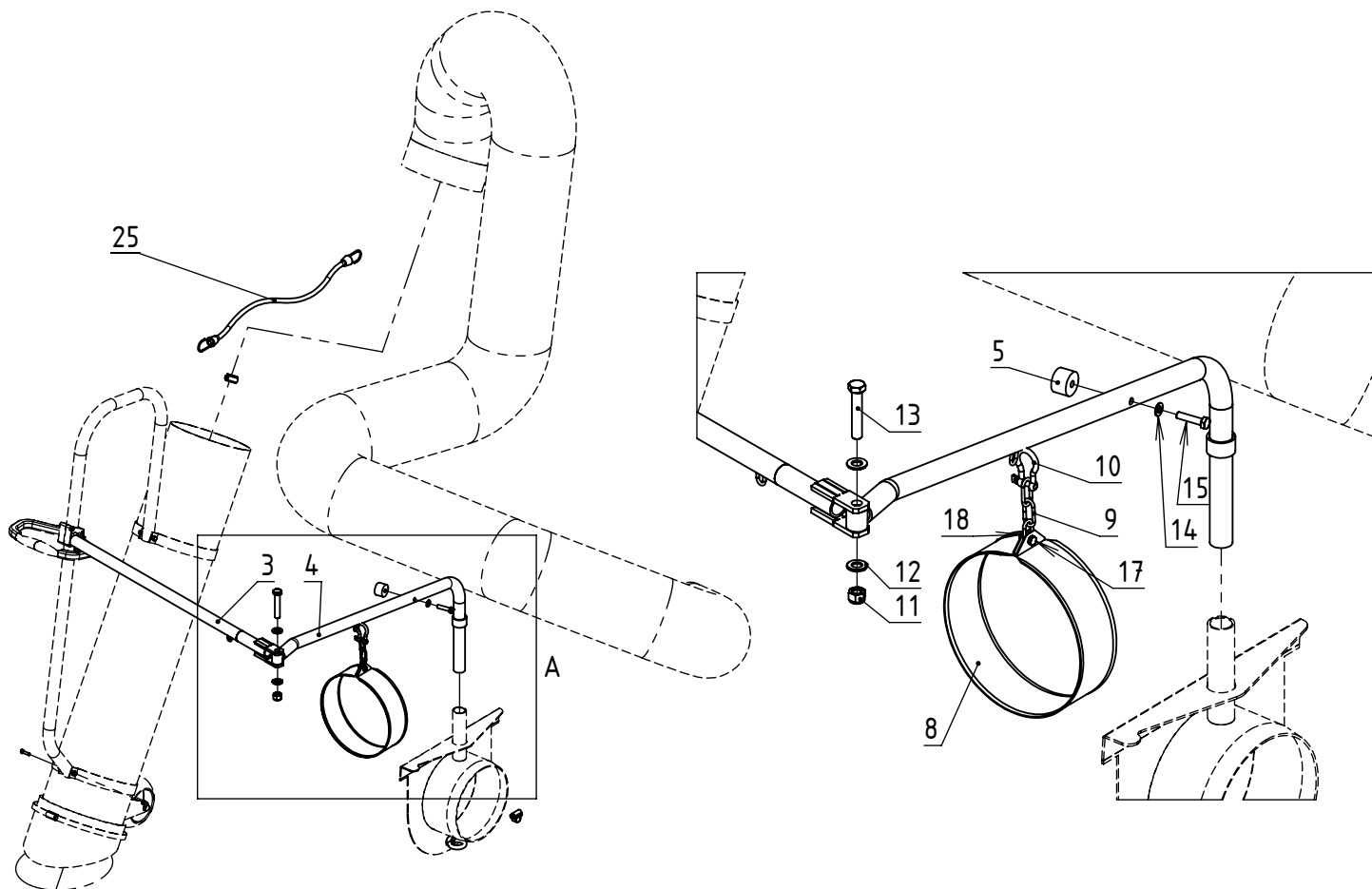
Loopslang 3.0m Ø200mm
 SU40C/K
Handschlauch
 SU40C/K
Wanderhose
 SU40C/K



00.09-0411

Drawn AVDB	8/3/2000	Sheet	1/1
Revised	-	Revision	A
	1/1/2000		

Blanco pagina - Blank page - Leerseite



25	1	15.14160	Spanelastiek	Strap	Spannfeder	
24	4	90.9858	Zelfborgende Moer M8	Self Locking Nut M8	Selbstsicherende Mutter M8	
23	2	90.9021a8	Carr.Ring M8	Washer M8	Unterlegscheibe	
20	1	40.14150	Opbergsteun Zuigbuis	Transport Bracket	Aufbewahrungshalter	
19	1	09.46010	Tussensteun loopslang	Bracket	Halter	SU40K
18	3	90.9856	Zelfborgende Moer M6	Lock Nut M6	Sicherungsmutter M6	
17	3	90.933620	Tapbout M6x20	Hex Bolt M6x20	Schraube	
15	5	90.931835	Zeskantbout M8x35	Hex.Bolt M8x35	Schraube	
14	7	90.125A8	Sluitring M8	Washer M8	Unterlegscheibe	
13	1	90.9311260	Zeskantbout M12x60	Hex.Bolt M12x60	Schraube	
12	2	90.125A12	Sluitring M12	Washer M12	Unterlegscheibe	
11	1	90.98512	Zelfborgende Moer M12	Self-locking Nut	Selbstsicherende Mutter	
10	3	KR.HA06	Harppluiging 1/4"	Bow Shackle 1/4"	SchÄkel 1/4"	
9	3	04.04150	Ketting Nr.40 verzinkt	Chain & Link	Kette und Haken	3 schakels tbv handl
8	3	70.14070	Slanghouder Ring Ø213mm	Hose Support	Trager	Pgm 1039
5	1	OV.37841807	Trillingdemper	Shock Absorber	SchwingungsDämpfer	Ø30. L=20. M8
4	1	04.04134	Slangarm SU40B	Hose arm	Schlaucharm	1e Stuk met bocht
3	1	04.04135	Slangarm SU40B Verlengstuk	Extension Hose Support	Verlangerungsteil Schlaucharm	
Item	QTY	Reference	Omschrijving	Description	Benennung	Opmerking

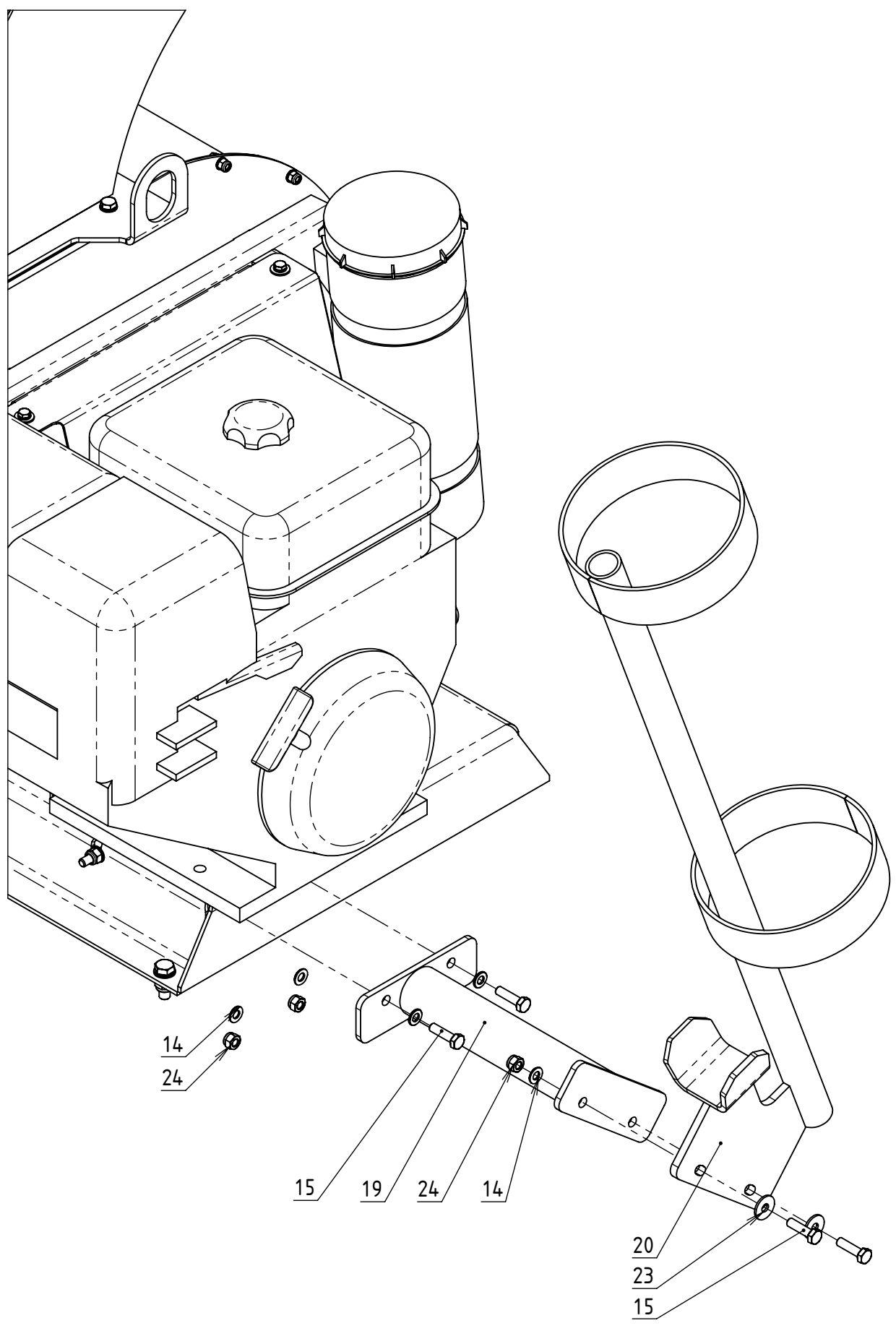
Vanmac BV
 Astronaut 40
 3824 MJ AMERSFOORT
 the Netherlands
 T +31(0)33 456 44 32
 F +31(0)33 456 44 33
 Info@vanmac.nl
 www.vanmac.nl

Werkarm en Opbergsteun
 SU40C/K
Schlaucharm
 un Halterung
Hose arm
 And support bracket



00.09-0412

Drawn HH 8/3/2000	Sheet 1/2
Revised - 1/1/2000	Revision A



14
24

15 19 24 14

20
23
15

Vanmac BV
Astronaut 40
3824 MJ AMERSFOORT
the Netherlands

T +31(0)33 456 44 32
F +31(0)33 456 44 33
Info@vanmac.nl
www.vanmac.nl

Werkarm en Opbergsteun
SU40C/K

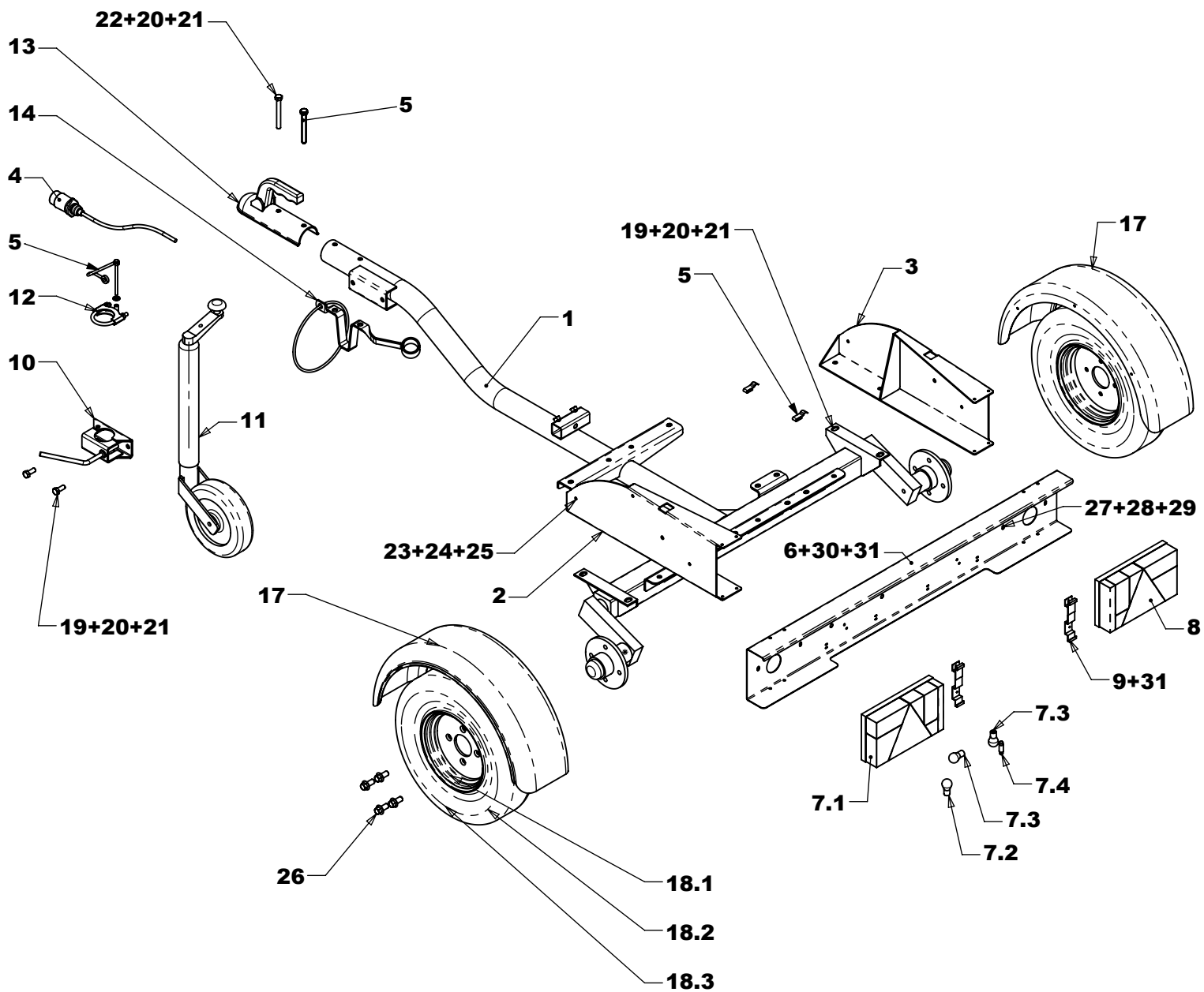
Schlaucharm
un Halterung

Hose arm
And support bracket



00.09-0412

Drawn	HH 8/3/2000	Sheet	2/2
Revised	- 1/1/2000	Revision	A



Vanmac BV
Astronaut 40
3824 MJ AMERSFOORT
the Netherlands

T +31(0)33 456 44 32
F +31(0)33 456 44 33
Info@vanmac.nl
www.vanmac.nl

Onderstel Universeel
SU40EU/UK

Fahrgestell

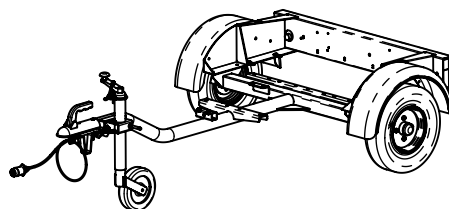
Undercarriage Universal



00.09-0502

Drawn HH 12/27/2000	Sheet 1/2
Revised TS 2-9-2014	Revision B

009.0502-00-ZRef



31	14	OV.53360567	Popnagel 5x10 mm	Blind Rivet 5x10 mm	Blindniete 5x10 mm	Gesipa Staal/staal
30	4	90.9021A5	Carr.Ring M5	Washer M5	Unterlegscheibe M5	Ø15 Gat Ø5
29	1	90.9854	Zelfborgende Moer M4	Self-locking Nut M4	Selbstsichernde Mutter	
28	2	90.9021A4	Carr.Ring M4	Washer	Unterlegscheibe	
27	1	90.84425	Metaalschroef Cil.Kop M4x25	Cylinder Head Screw	Zylinderschraube	
26	8	04.05078	Wielbout M12x1.5 X 25	Wheelnut	Radbolzen	
25	6	90.9856	Zelfborgende Moer M6	Lock Nut M6	Sicherungsmutter M6	
24	12	90.125A6	Sluitring M6	Washer M6	Unterlegscheibe	
23	6	90.933616	Tapbout M6x16	Hex Bolt M6x16	Schraube	
22	2	90.9311090	Zeskantbout M10x90	Hex Bolt	Schraube	
21	10	90.98510	Zelfborgende Moer M10	Self-locking nut M10	Selbstsichernde Mutter M10	
20	16	90.125A10	Sluitring M10	Washer M10	Unterlegscheibe M10	
19	6	90.9331025	Tapbout M10x25	Tap Bolt M10x25	Schraube M10x25	
18.3	1	04.05230	Binnenband 4.00-8	Luftschlauch	Tube	
18.2	1	04.05220	Buitenband 4.80x4.00-8/6ply	Reifen	Tyre	
18.1	1	04.05210	Velg	Felge	Rim	
18	2	04.05300	Wiel 4.80x400-8 Compleet	Wheel	Reifen Komplett	
17	2	04.05200	Spatbord Std.	Mudguard Su40	Kotflügel	
14	1	04.05046	Valbeugel	Brace	Buegel	incl. kabel/houder
13	1	04.05022	Trekbolkoppeling	Ball Hitch	Zugkugelkupplung	
12	1	04.05045	Borgklem Steunpoot	Clamp With Lock Pin	Sicherungring	
11	1	04.05040	Neuswiel 200x50	Wheel Jack	Stutzrad	kr.str20
10	1	04.05041	Neuswielklem	Clamp	Klemmstück	tbv Neuswiel 200x50
9	1	KR.7000320	Kentekenplaatklem	Clamp	Kennzeichen Klemmstück	(set van 2)
8.4	1	KR.GL12864	Buis-lamp 12V 5W	Lampe	Lamp	
8.3	2	KR.GL12498	Lamp 12V 21W	Lampe	Lamp	
8.2	1	KR.GL12499	Duplo-lamp 12V 21W-5W	Lampe	Lamp	
8.1	1	KR.188452007	Los Glas Multipoint R.	Rechter Fenster	Right Glass Separate	
8	1	KR.24.5205.507	Achterlicht Unit Rechts	Tail Light R.	Leuchte R.	Met Mistlamp (UK)
7.4	1	KR.GL12864	Buis-lamp 12V 5W	Lampe	Lamp	
7.3	2	KR.GL12498	Lamp 12V 21W	Lampe	Lamp	
7.2	1	KR.GL12499	Duplo-lamp 12V 21W-5W	Lampe	Lamp	
7.1	1	KR.188450007	Los Glas Multipoint L.	Linker Fenster	Left Glass separate	
7	1	KR.24.5000.007	Achterlicht Unit Links	Tail Light L.	Leuchte L.	Met Mistlamp (EU)
6	1	09.45010	Lichtbalk SU40B	Tail Light Bar	Fahrlichtschirm	
5	2	AP.2046	Chassisklem 43mm	Clamp	Klemmstück	
4	1	KR.58-1128-037	Aansluitkabel Verl. SU40B	Cable Set	Kabelset	950 Links/200rechts/
3	1	04.05191	Spatbordhouder Rechts	Support	Halter	
2	1	04.05190	Spatbordhouder Links	Support	Halter	
1	1	09.05013	Trekboom Onderstel Universeel	Undercarriage	Fahrgestell	
Item	QTY	Reference	Omschrijving	Description	Benennung	Opmerking

Vanmac BV
Astronaut 40
3824 MJ AMERSFOORT
the Netherlands

T +31(0)33 456 44 32
F +31(0)33 456 44 33
Info@vanmac.nl
www.vanmac.nl

Onderstel Universeel
SU40EU/UK

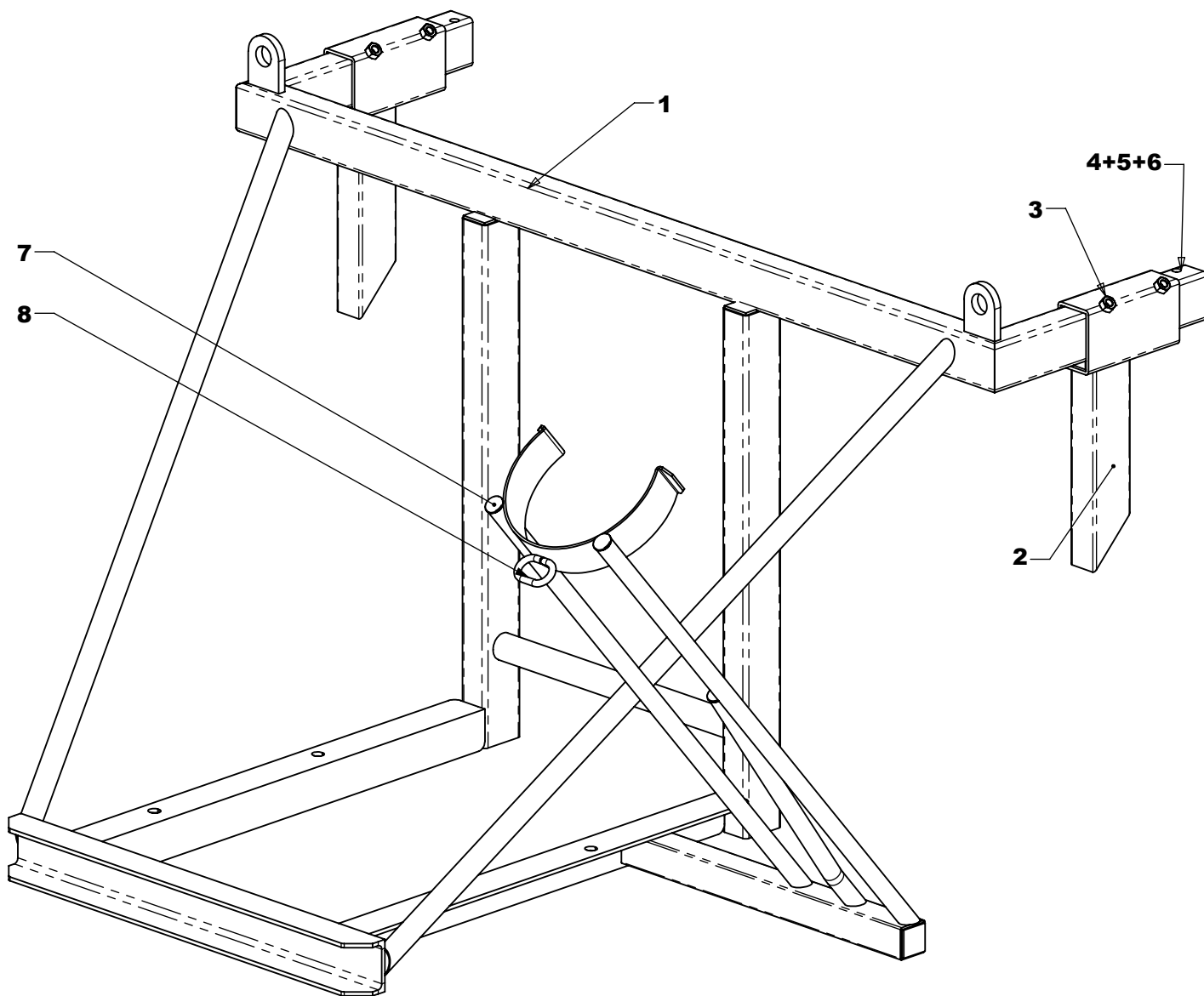
Fahrgestell

Undercarriage Universal



00.09-0502


Drawn	HH 12/27/2000	Sheet	2/2
Revised	TS 2-9-2014	Revision	B



8	1	15.14160	Spanelastiek	Strap	Spannfeder	
7	3	0V.55185215	Insteedkop Rond 25mm.	Jack	Stecker	Zwart
6	2	90.98510	Zelfborgende Moer M10	Self-locking nut M10	Selbstsichernde Mutter M10	
5	4	90.125A10	Sluiring M10	Washer M10	Unterlegscheibe M10	
4	2	90.9311080	Zeskantbout M10x80	Hex.Bolt	Schraube	
3	4	90.3161020	Vleugelbout M10x20	Butterfly Bolt M10x20	Flügelmutter	
2	2	09.06110	Opbergsteun SU40B Tailgate	Bracket	Halter	
1	1	09.06100	SU40B Tailgate Frame	Subframe	Gestell	
Item	QTY	Reference	Omschrijving	Description	Benennung	Opmerking

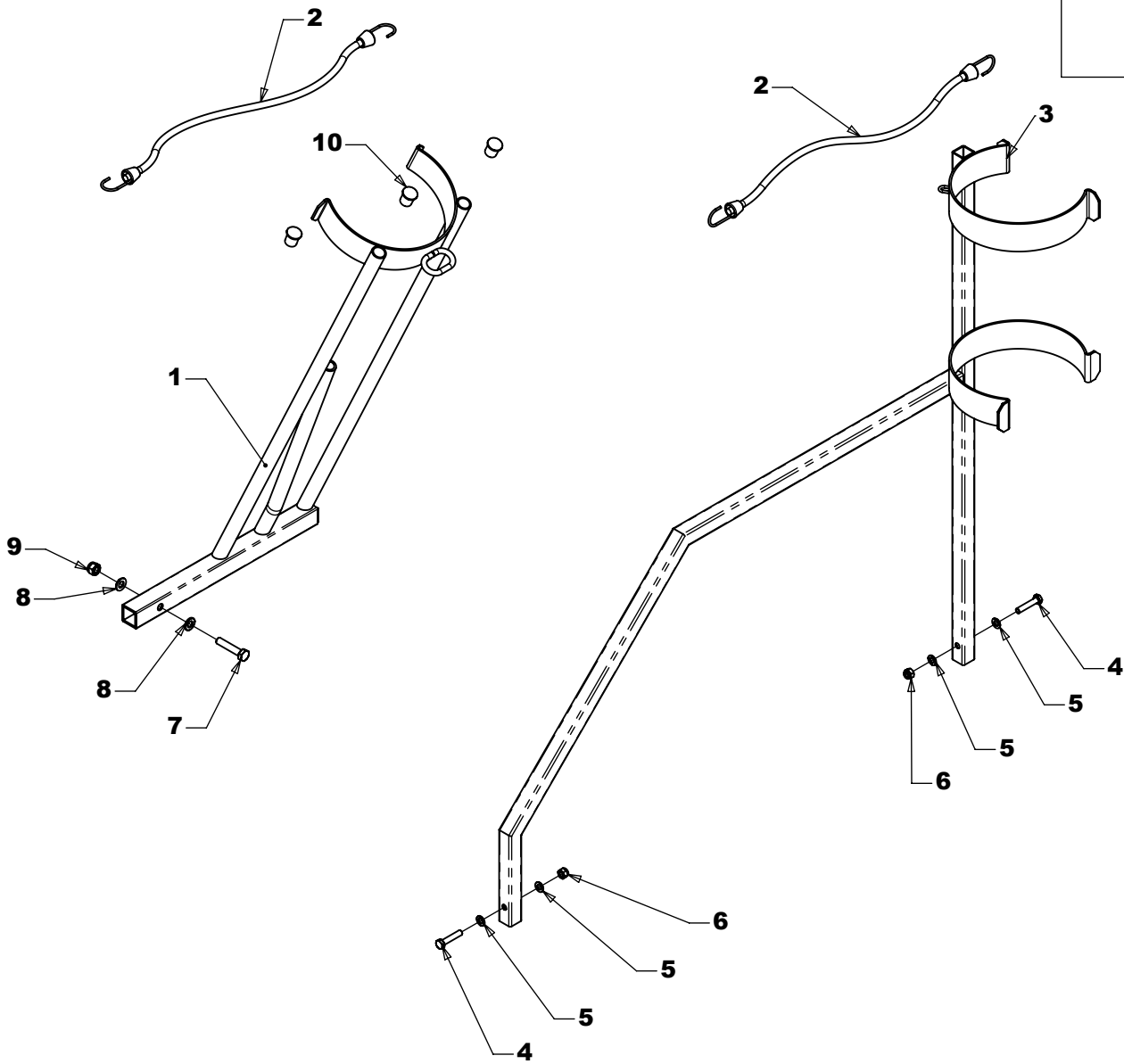
Vanmac BV
 Astronaut 40
 3824 MJ AMERSFOORT
 the Netherlands
 T +31(0)33 456 44 32
 F +31(0)33 456 44 33
 Info@vanmac.nl
 www.vanmac.nl

Achter-Opbouw
SU40B
 -
 -



00.09-0520

Drawn PCL 11/16/2004	Sheet 1/1
Revised -	Revision 1/1/2000 A



10	3	OV.55185215	Insteekdop Rond 25mm.	Jack	Stecker	Zwart
9	1	90.98510	Zelfborgende Moer M10	Self-locking nut M10	Selbstsichernde mutter M10	
8	2	90.125A10	Sluitring M10	Washer M10	Unterlegscheibe M10	
7	1	90.9311050	Zeskantbout M10x50	Hex.Bolt	Schraube	
6	2	90.9858	Zelfborgende Moer M8	Self Locking Nut M8	Selbstsichernde Mutter M8	
5	4	90.125A8	Sluitring M8	Washer M8	Unterlegscheibe	
4	2	90.931840	Zeskantbout M8x40	Hex.Bolt	Schraube	
3	1	09.06013	Opbergsteun Loopslang SU40B	Transport Bracket	Aufbewahrungshalter	
2	2	15.14160	Spanelastiek	Strap	Spannfeder	
1	1	09.06010	Opbergsteun Zuigbuis UK	Transport Bracket	Aufbewahrungshalter	
Item	QTY	Reference	Omschrijving	Description	Benennung	Opmerking

Trilo BV
 Astronaut 40
 3824 MJ AMERSFOORT
 the Netherlands

Opbergsteun UK
SU40B

Aufbewahrungshalter

Transport Bracket



00.09-0600

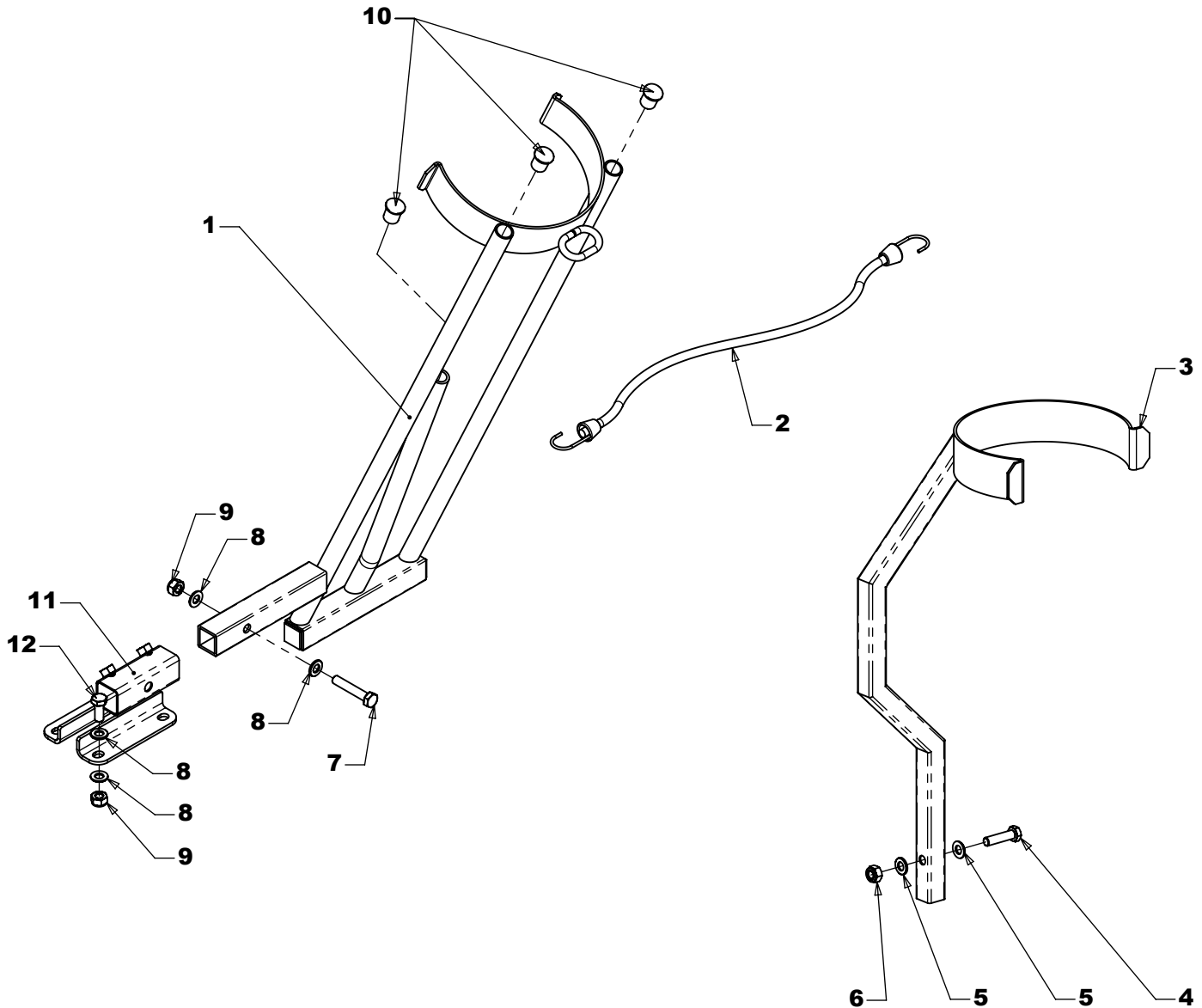
Sheet: 1/1 | Dwg: 009.0600-D 0

Tel +31(0)33 456 44 32
 Fax +31(0)33 456 44 33
 E-mail: Info@trilo.com
 www.trilo.com

009.0601-00-ZRef

REVISIONS

REV.	DESCRIPTION	DATE	APPROVED
A	Pos. 11+12 toegevoegd ivm univers. onderstel	02-09-14	TS



12	4	90.9331025	Tapbout M10x25	Tap Bolt M10x25	Schraube M10x25	
11	1	09.05014	Tussensteun	Support	Stütze	SU40EU
10	3	OV.55185215	Insteedkop Rond 25mm.	Jack	Stecker	Zwart
9	5	90.98510	Zelfborgende Moer M10	Self-locking nut M10	Selbstsichernde Mutter M10	
8	10	90.125A10	Sluitring M10	Washer M10	Unterlegscheibe M10	
7	1	90.9311050	Zeskantbout M10x50	Hex.Bolt	Schraube	
6	1	90.9858	Zelfborgende Moer M8	Self Locking Nut M8	Selbstsichernde Mutter M8	
5	2	90.125A8	Sluitring M8	Washer M8	Unterlegscheibe	
4	1	90.931840	Zeskantbout M8x40	Hex.Bolt	Schraube	
3	1	09.06020	Opbergsteun Loopslang EU	Transport Bracket	Aufbewahrungshalter	
2	1	15.14160	Spanelastiek	Strap	Spannfeder	
1	1	09.06040	Opbergsteun Zuigbuis EU	Transport bracket	Aufbewahrungshalter	
Item	QTY	Reference	Omschrijving	Description	Benennung	Opmerking

Vanmac BV
Astronaut 40
3824 MJ AMERSFOORT
the Netherlands

T +31(0)33 456 44 32
F +31(0)33 456 44 33
Info@vanmac.nl
www.vanmac.nl

Opbergsteun EU

SU40EU

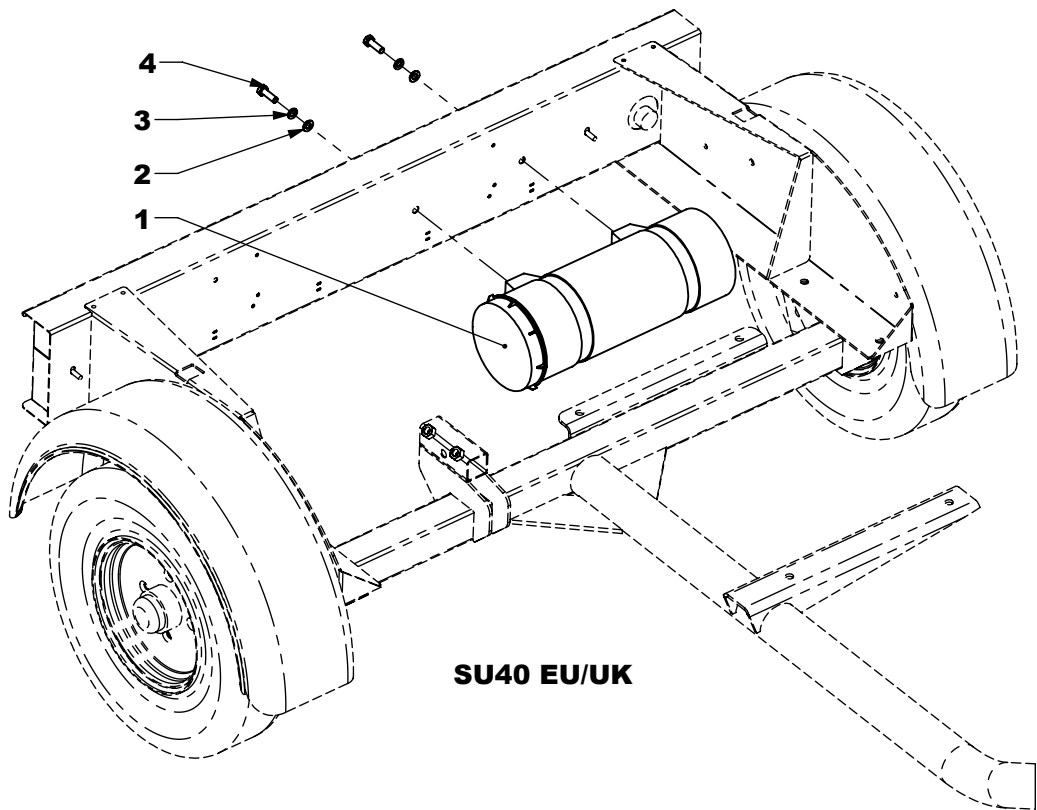
Aufbewahrungshalter EU

Transport bracket EU

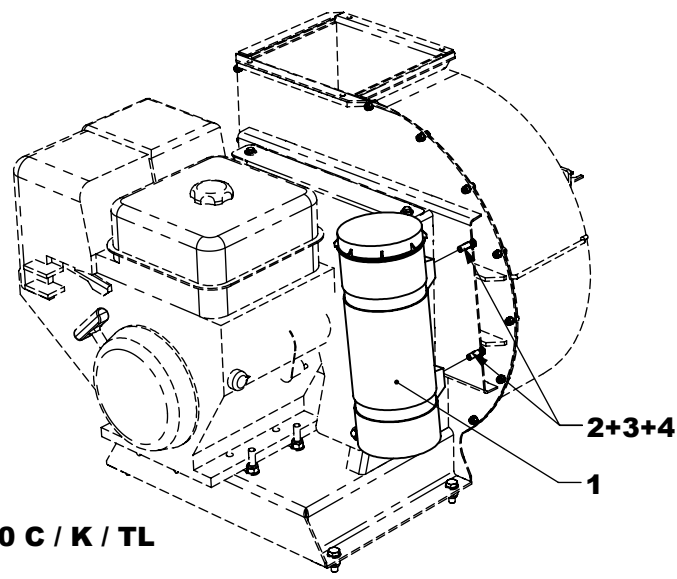


00.09-0601

Drawn	HH 13-7-2001	Sheet	1/1
Revised	TS 2-9-2014	Revision	A



SU40 EU/UK




SU40 C / K / TL

4	2	90.933825	Tapbout M8x25	Hex Bolt	Schraube	
3	2	90.127B8	Veerring M8	Spring Washer M8	Federring	
2	2	90.125A8	Sluitring M8	Washer M8	Unterlegscheibe	
1	1	IT.1005	Documenthouder 125x345mm	Document Tube	Dokumenthalterung	Zwart/Zwart Schroefd
Item	QTY	Reference	Omschrijving	Description	Benennung	Opmerking

Vanmac BV
 Astronaut 40
 3824 MJ AMERSFOORT
 the Netherlands
 T +31(0)33 456 44 32
 F +31(0)33 456 44 33
 Info@vanmac.nl
 www.vanmac.nl

Documenthouder
SU40B
 -
 -

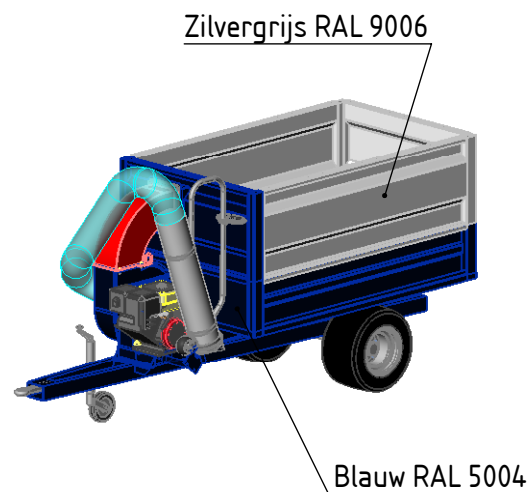
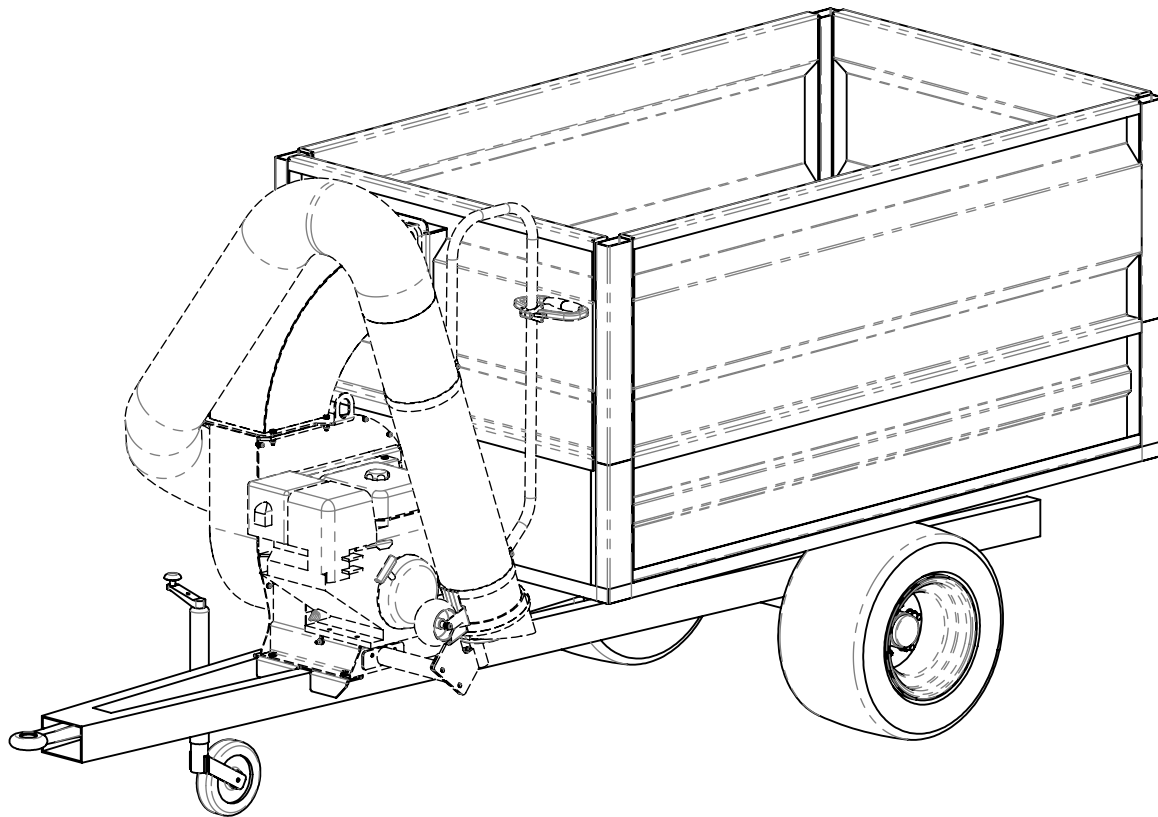


00.09-1752

Drawn	Sheet
TS 5/10/2010	1/1
Revised	Revision
- 1/1/2000	A

009.4600-00-Z-Ref

PROPRIETARY AND CONFIDENTIAL
 The information contained in this drawing is the sole property of VANMAC bv.
 Any reproduction in part or as a whole without the written permission on VANMAC bv is prohibited.



2	1	00.50-0103	Stickerset SU40K	Aanvulset			
1	1	09.4600	Kipper Nimos UK-1				
Pos	Aantal	Artikelnr.	Omschrijving	Materiaal	Afmetingen	Opmerking	Tekening

Vanmac BV
 Astronaut 40
 3824 MJ AMERSFOORT
 the Netherlands
 T +31(0)33 456 44 32
 F +31(0)33 456 44 33
Info@vanmac.nl
www.vanmac.nl

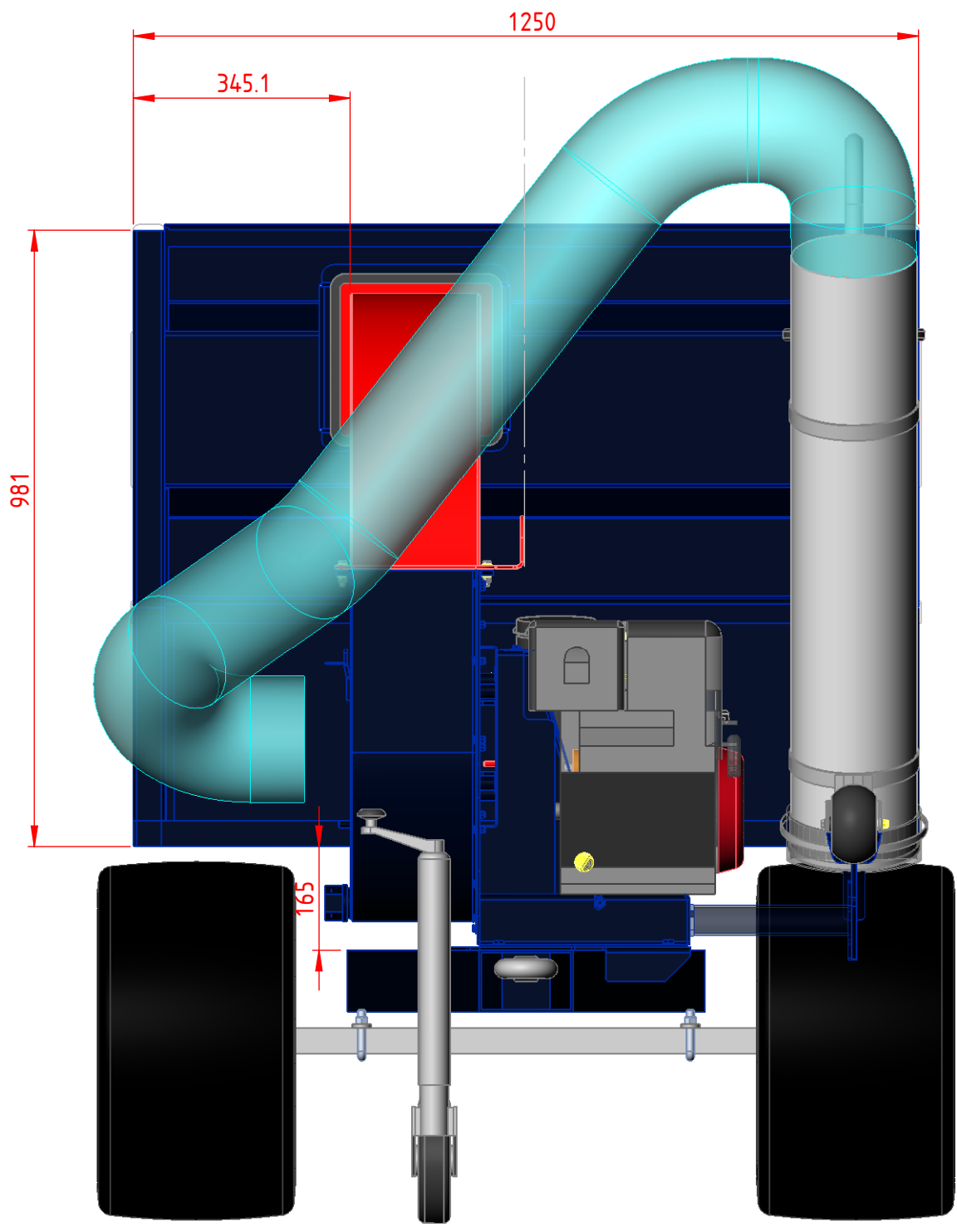
DO NOT SCALE DRAWING
 Tolerances unless stated:
 DIN 7168 - Middle Series
 Remove welding spatter
 Sheet metal unscratched
 Debur / Break sharp edges

Kipper					
SU40K					
	Remarks	PGM	-	Drawn	TS
	Qty per Machine	Weight	kg	Scale	1:10

00.09-4600	
Sheet	1/4
Revision	A

009.4600.00 - Z-Ref

PROPRIETARY AND CONFIDENTIAL
 The information contained in this drawing is the sole property of VANMAC bv.
 Any reproduction in part or as a whole without the written permission on VANMAC bv is prohibited.



Vanmac BV
 Astronaut 40
 3824 MJ AMERSFOORT
 the Netherlands
 T +31(0)33 456 44 32
 F +31(0)33 456 44 33
Info@vanmac.nl
www.vanmac.nl

DO NOT SCALE DRAWING
 Tolerances unless stated:
 DIN 7168 - Middle Series
 Remove welding spatter
 Sheet metal unscratched
 Debur / Break sharp edges

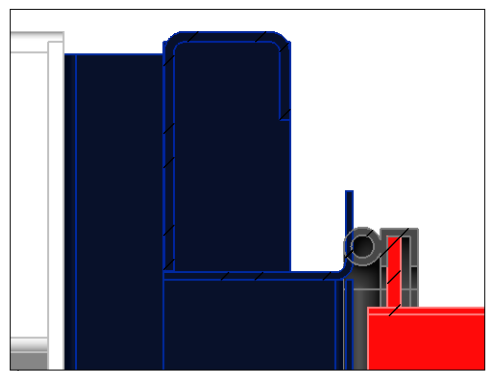
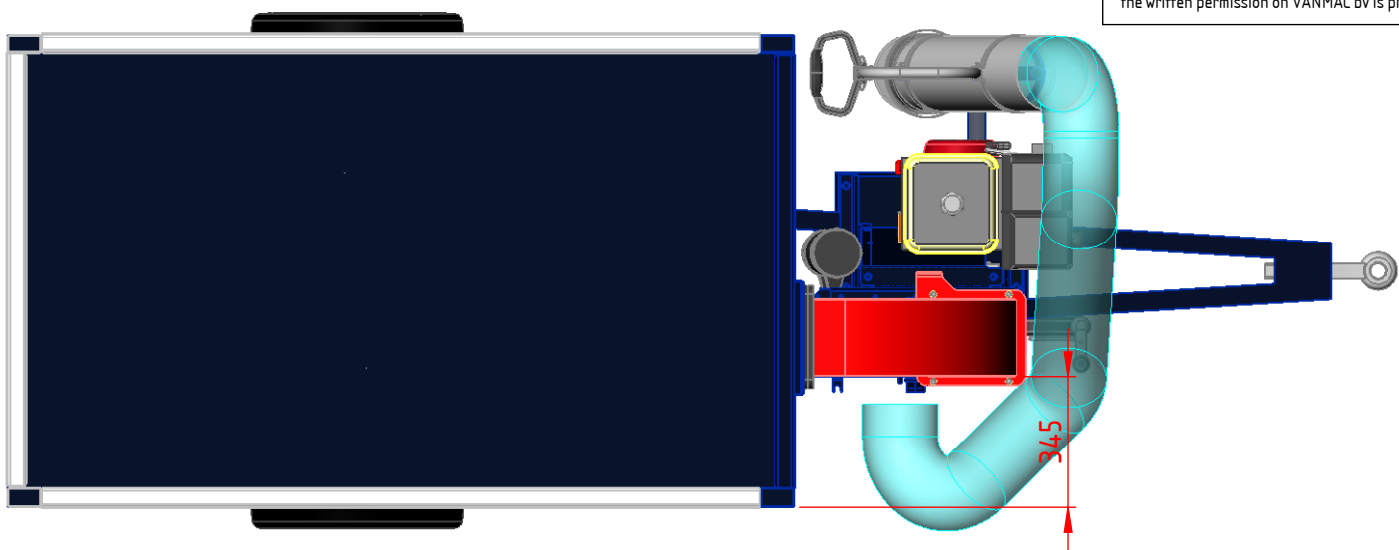
<p>Kipper SU40K</p>		Remarks	PGM	Drawn	Sheet
		Qty per Machine	Scale	TS 9-2-2010	2/4
		Weight	kg	Revised	Revision
				- 1-1-2000	A

TRILO

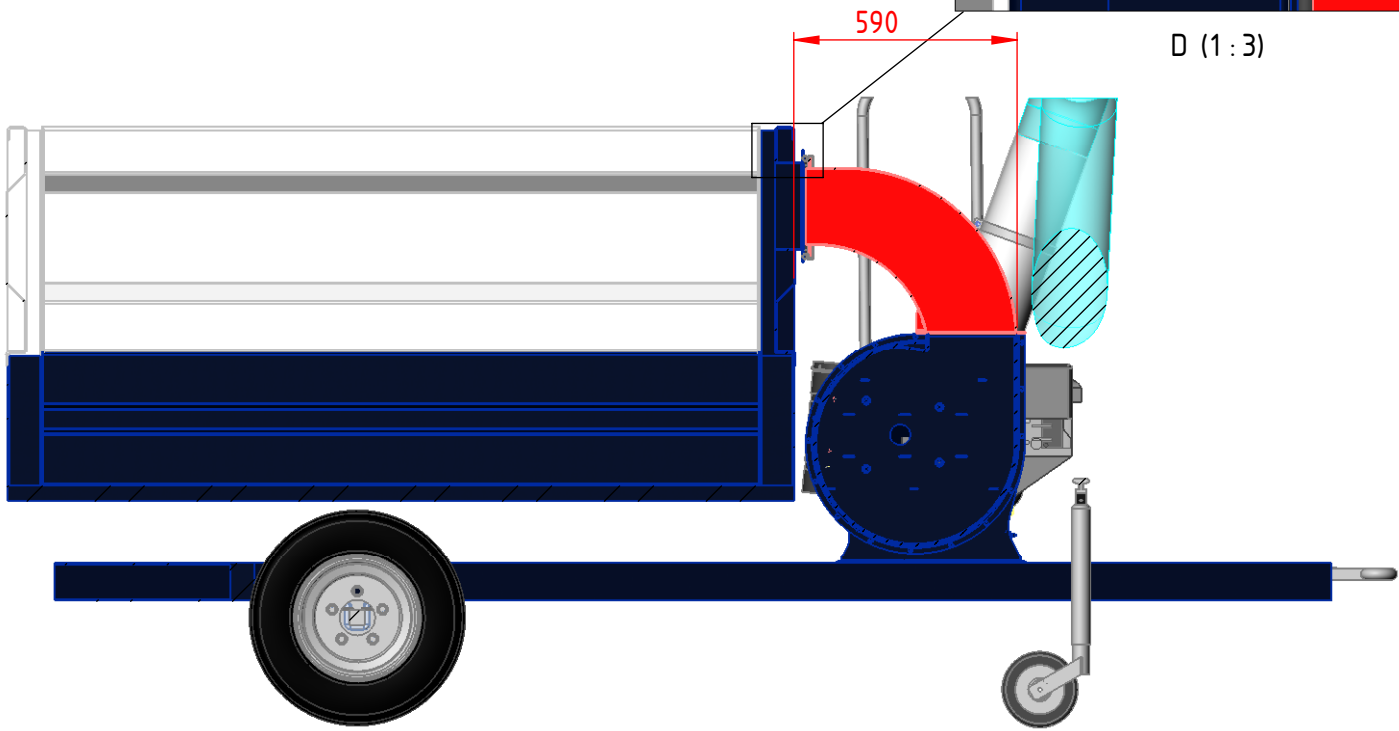
00.09-4600

009.4600-00-ZRef


PROPRIETARY AND CONFIDENTIAL
 The information contained in this drawing is the sole property of VANMAC bv.
 Any reproduction in part or as a whole without the written permission on VANMAC bv is prohibited.

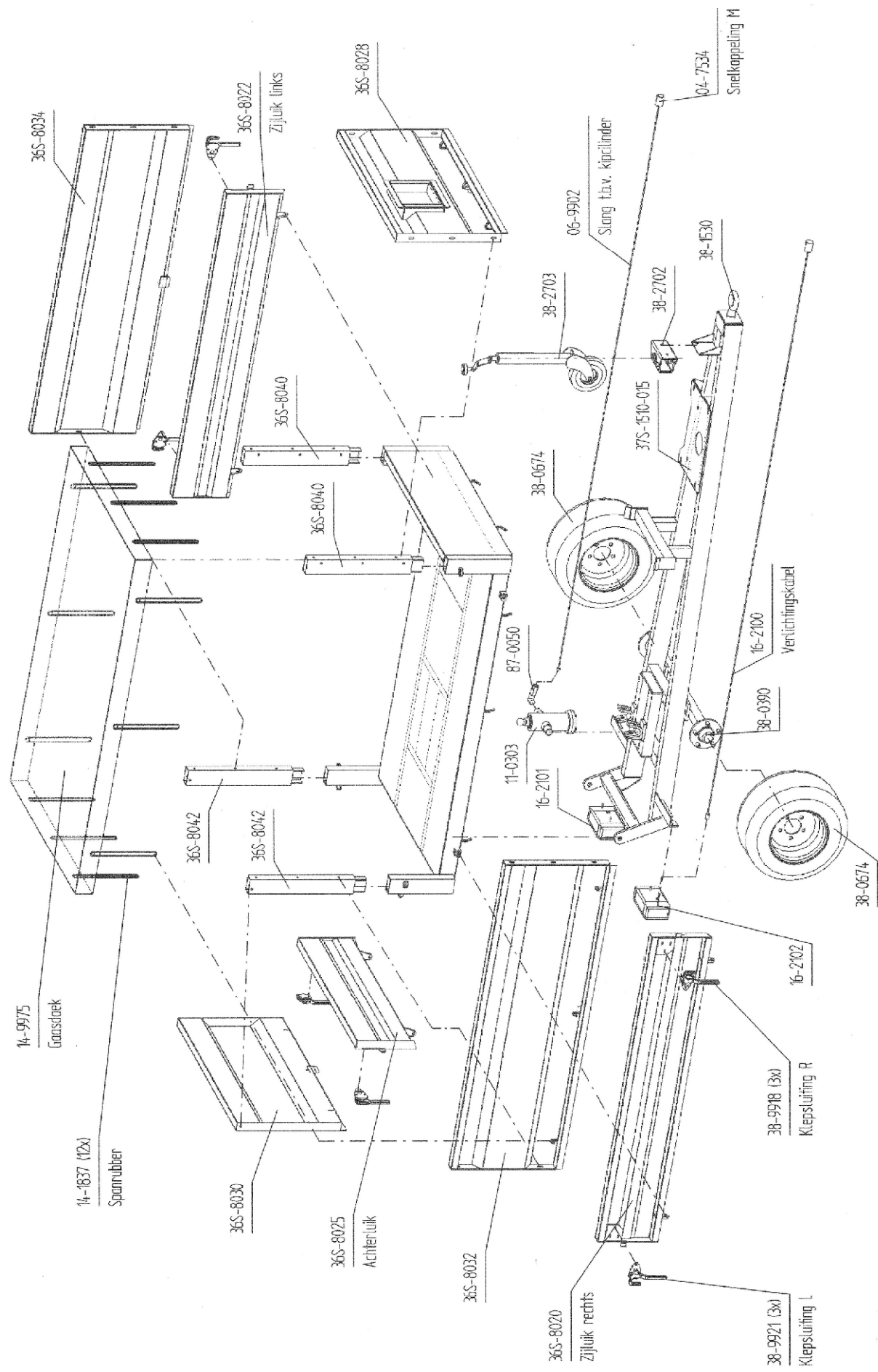


D (1 : 3)



B-B

Vanmac BV Astronaut 40 3824 MJ AMERSFOORT the Netherlands T +31(0)33 456 44 32 F +31(0)33 456 44 33 Info@vanmac.nl www.vanmac.nl	DO NOT SCALE DRAWING Tolerances unless stated: DIN 7168 - Middle Series Remove welding spatter Sheet metal unscratched Debur / Break sharp edges	Kipper SU40K			
		Remarks Qty per Machine Weight kg		PGM - Scale 1:20	



Vanmac BV
 Astronaut 40
 3824 MJ AMERSFOORT
 the Netherlands
 T +31(0)33 456 44 32
 F +31(0)33 456 44 33
Info@vanmac.nl
www.vanmac.nl

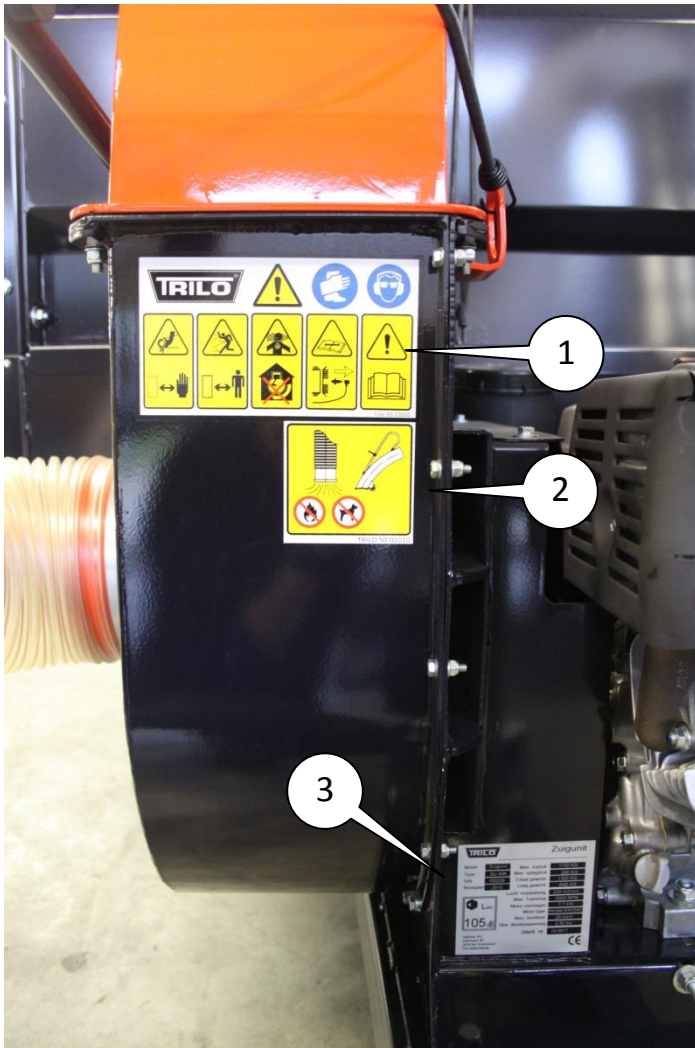
Kipper
SU40K



00.09-4600

Drawn	TS	9-2-2010	Sheet	4/4
Revised	-	1-1-2000	Revision	A

Blanco pagina - Blank page - Leerseite



Vanmac BV
 Astronaut 40
 3824 MJ AMERSFOORT
 the Netherlands
 T +31(0)33 456 44 32
 F +31(0)33 456 44 33
Info@vanmac.nl
www.vanmac.nl

Stickerset SU40B

Universeel

Aufklebersatz english SU40B

-

Decal set English SU40B

-



00.50-0101

Drawn	- 01-01-00	Sheet	1/3
Revised	- 01-01-00	Revision	-



Vanmac BV
 Astronaut 40
 3824 MJ AMERSFOORT
 the Netherlands
 T +31(0)33 456 44 32
 F +31(0)33 456 44 33
Info@vanmac.nl
www.vanmac.nl

Stickerset SU40B

Universeel

Aufklebersatz english SU40B

-

Decal set English SU40B

-



00.50-0101

Drawn	- 01-01-00	Sheet	2/3
Revised	- 01-01-00	Revision	-

1



2



3

TRILO		Zuigwagens	
Model	Zuigwagen	Leeggewicht	2280 KG
Type	BG1100	Max aandruk	4500 KG
Serienr	060936	Max opneemkr	600 KG
Jaar	2006	Totaal gewicht	5100 KG
		Luchtverplaatsing	375 m3/min
		Laadvermogen	11 m3
		PTO Speed	540 RPM
		PTO Power DIN	47 KW
		Hydrauliek	40 l/min - 180 bar
		Max Rijsnelheid	25 km/h
		Bandenspanning	1.50 bar

TRILO BV
Astronaut 40
3824 MJ Amersfoort
The Netherlands

CE

4




5



6



Pos	QTY	Materiaal	Omschrijving NED	Omschrijving ENG	Etiket	fill oil /tesstrun
7	1	050.0101.11	Label	Label	Etiket	fill oil /tesstrun
6	1	09.50010	Sticker - SU40	Decal - SU40	Aufkleber - SU40	140x50mm
5	2	70.50020	Sticker - TRILO (m)	Decal TRILO {m}	Aufkleber TRILO {M}	240x 80mm
4	1	30.50020	Sticker - Danger Keep H&f Away	Decal - Danger Keep H&F Away	Aufkleber Danger Keep H&F Away	95x100mm
3	1	15.5001	Algemeen Typeplaatje	Identification Plate	Kennschild	100x100mm
2	1	50.01010	Sticker - Handloopslang	Decal - Suction Hose	Aufkleber Saugschlauch	80x75mm
1	1	50.05000	Instructiesticker zuigunits	Safety Decal Vacuum units	Sicherheitsaufkleber Sauginh	175x100mm

Vanmac BV Astronaut 40 3824 MJ AMERSFOORT the Netherlands T +31(0)33 456 44 32 F +31(0)33 456 44 33 Info@vanmac.nl www.vanmac.nl	Stickerset SU40B Universeel		 00.50-0101	
	Aufklebersatz english SU40B -	Decal set English SU40B -		



Vanmac BV
 Astronaut 40
 3824 MJ AMERSFOORT
 the Netherlands
 T +31(0)33 456 44 32
 F +31(0)33 456 44 33
Info@vanmac.nl
www.vanmac.nl

Stickerset SU40K

Universeel

Aufklebersatz französisch

-

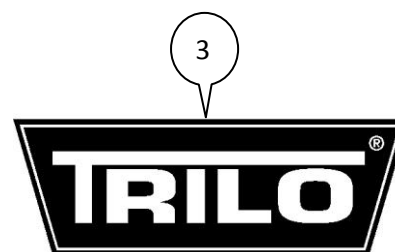
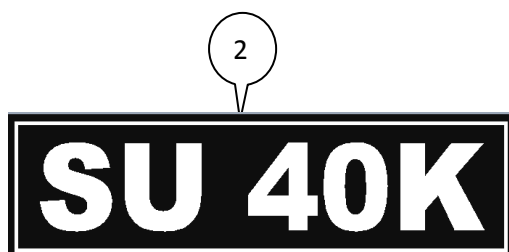
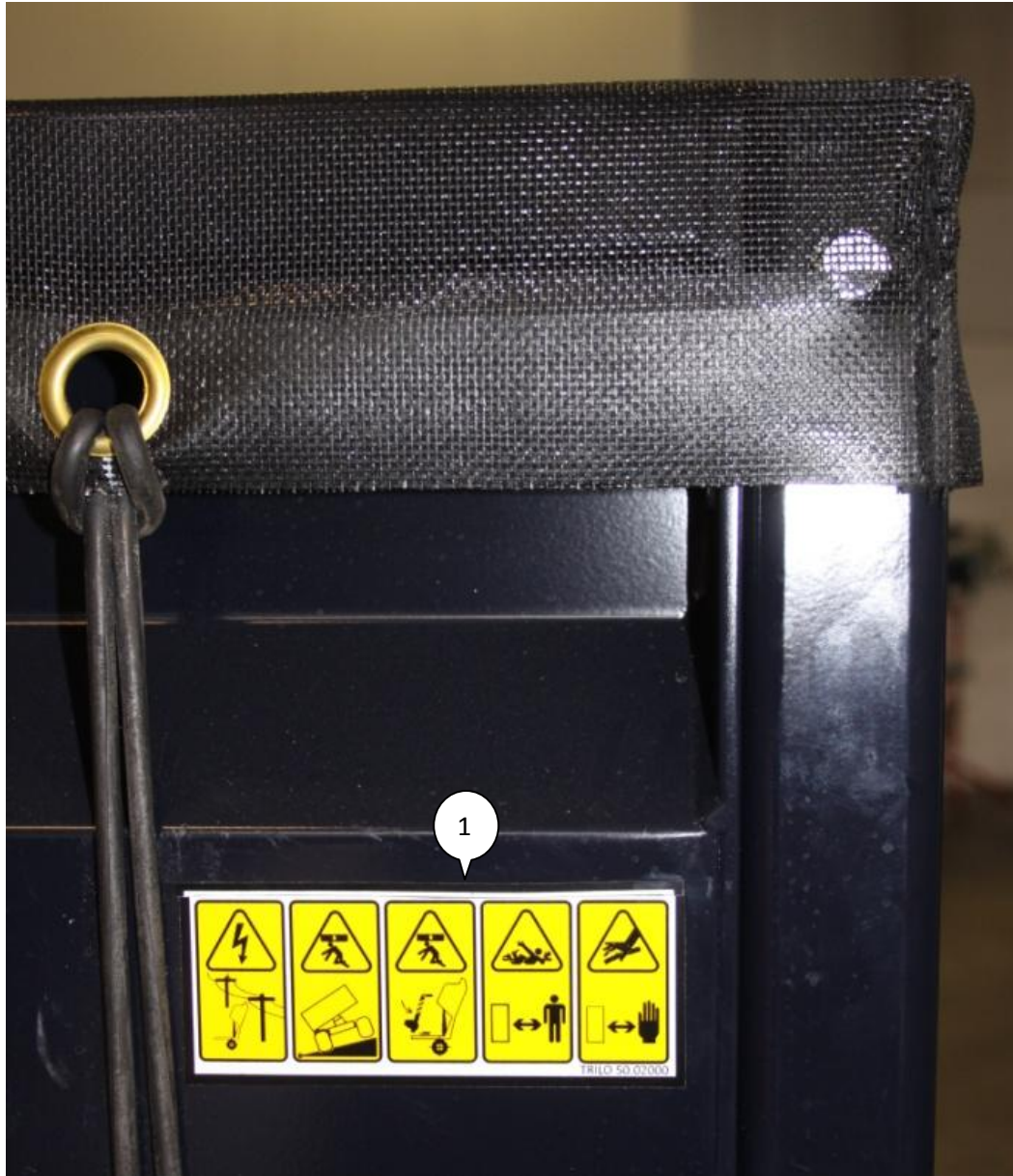
Decal set French

-




00.50-0103

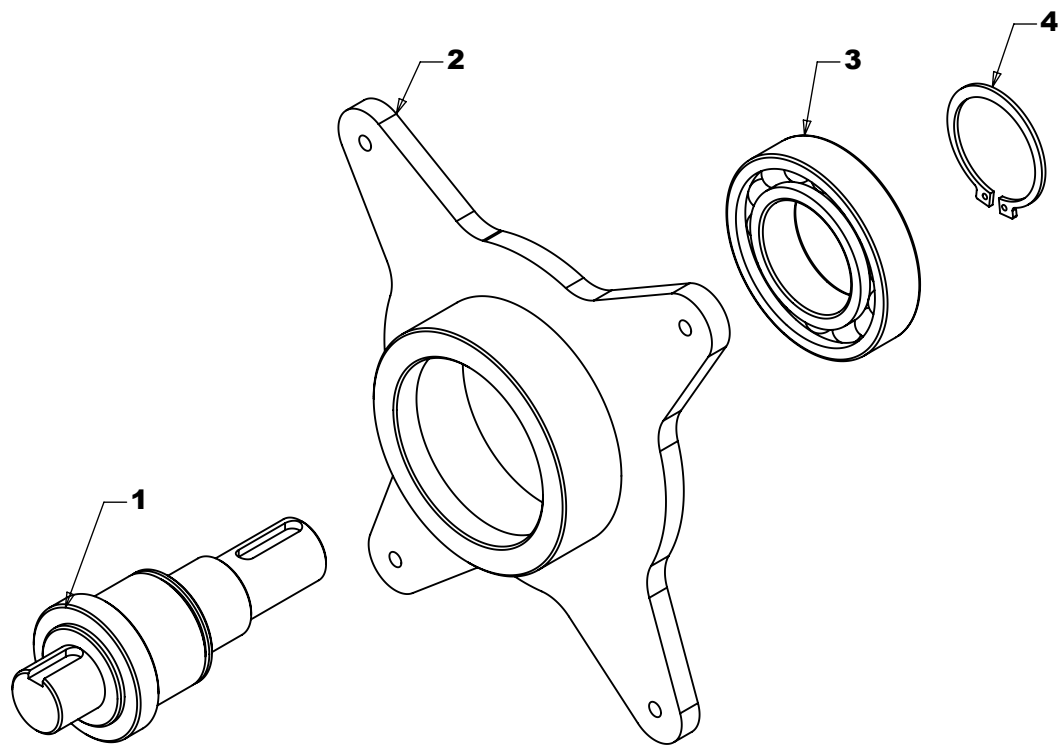
Drawn	- 01-01-00	Sheet	1/2
Revised	- 01-01-00	Revision	-



3	3	70.50020	Sticker - TRILO (m)	Decal TRILO {m}	Aufkleber TRILO {M}	Beeldmerk Zwart
2	2	09.50011	Sticker - SU40K	Decal - SU40K	Aufkleber - SU40K	Beeldmerk Zwart
1	1	50.05002	Instructiesticker kipper SU40K	Safety Decal Tipper SU40K	Sicherheitsaufkleber Kipper	70x160mm
Pos	QTY	Materiaal	Omschrijving NED	Omschrijving ENG	Omschrijving DUI	OMS2

Vanmac BV Astronaut 40 3824 MJ AMERSFOORT the Netherlands T +31(0)33 456 44 32 F +31(0)33 456 44 33 Info@vanmac.nl www.vanmac.nl	Stickerset SU40K Universeel		 00.50-0103		
	Aufklebersatz französisch -	Decal set French -		Drawn - 01-01-00	Sheet 2/2
			Revised - 01-01-00	Revision -	

Blanco pagina - Blank page - Leerseite



4	1	90.47150	Seegerring As50	Circlip	Sicherungsring	
3	1	90.32102RS	2-rijig Hoekcontactlager	Bearing	Lager	
2	1	08.083011	Lagerhuis SU40B	Bearing Block	Lagergehäuse	
1	1	09.02040	Waaieras SU40B	Fanwheel Shaft	Flügelradwelle	
Item	QTY	Reference	Omschrijving	Description	Benennung	Opmerking

Trilo BV
 Astronaut 40
 3824 MJ AMERSFOORT
 the Netherlands

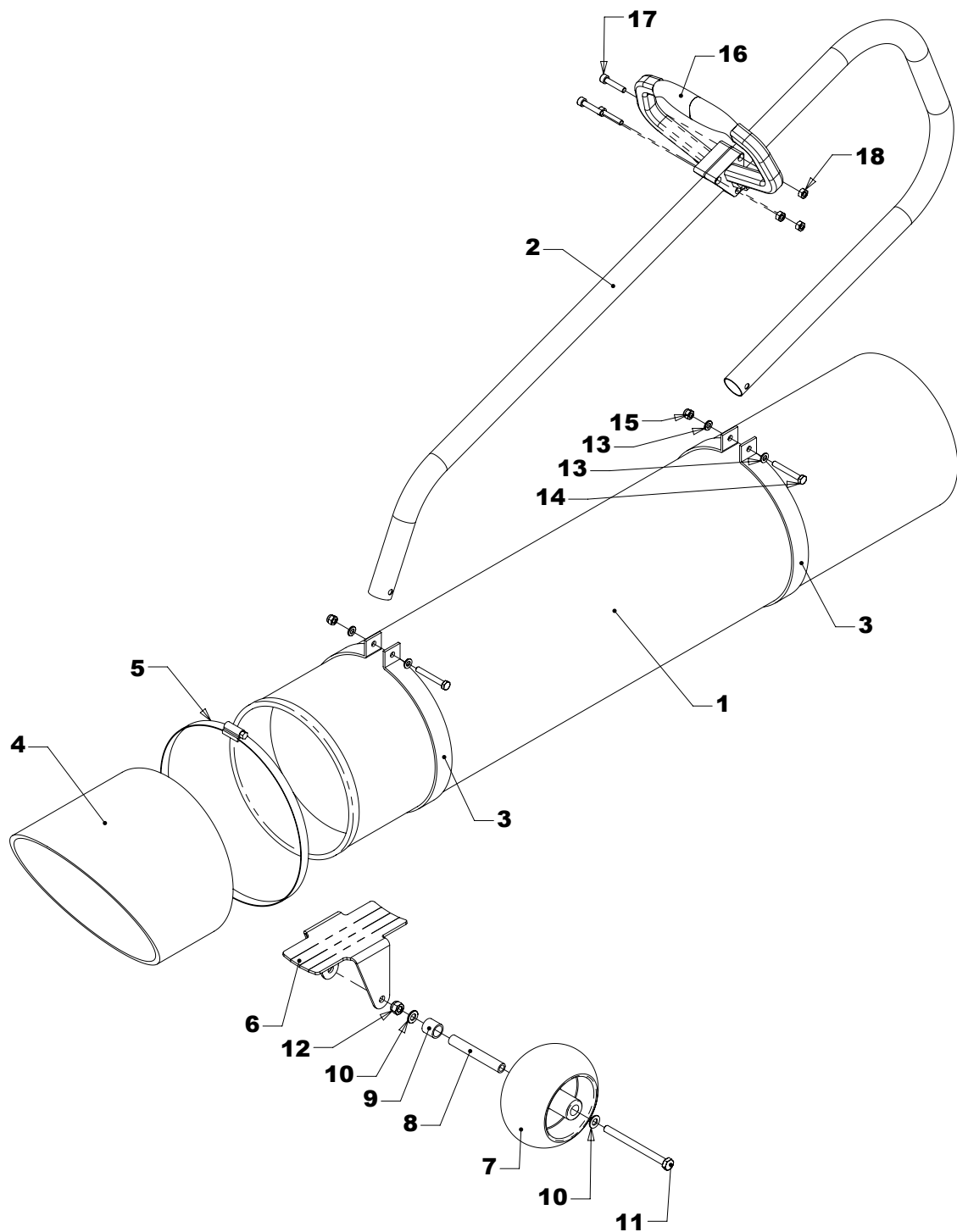
 Tel +31(0)33 456 44 32
 Fax +31(0)33 456 44 33
 E-mail: Info@trilo.com
 www.trilo.com

Waaieras Voorgemonteerde SU40B

Flügelradwelle vormontiert **Fanwheel shaft pre-mounted**



09.02000
 Sheet: 1/1 Dwg: 009.0200-D 1



Zuigbuis Compleet
ballonwiel + handgreep

Saugrohr mit Ballonrad

Suction Pipe w. Balloon Wheel

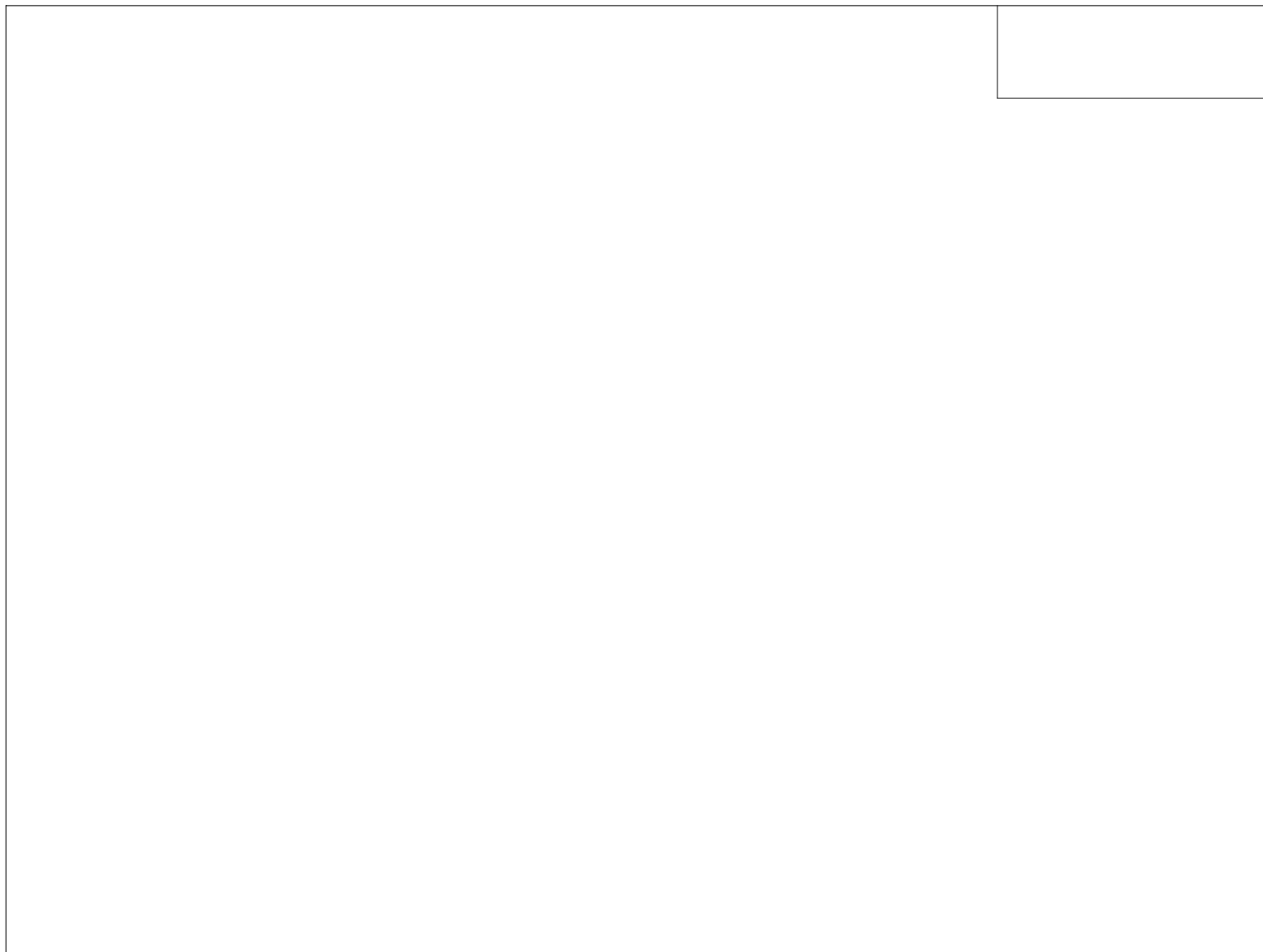


61.04000

Sheet: 1/2 | Dwg: 061.0405-D 0

Trilo BV
Astronaut 40
3824 MJ AMERSFOORT
the Netherlands

Tel +31(0)33 456 44 32
Fax +31(0)33 456 44 33
E-mail: Info@trilo.com
www.trilo.com




18	3	90.9345	Moer M5	Nut	Mutter	
17	3	90.84535	Metaalschroef Cil.Kop M5x35	Cylinder Head Screw	Zylinderschraube	
16	1	04.07040	Handgreep	Grip	Griff	
15	2	90.9856	Zelfborgende Moer M6	Lock Nut M6	Sicherungsmutter M6	
14	2	90.933640	Tapbout M6x40	Hex Bolt	Schraube	
13	4	90.125A6	Sluitring M6	Washer M6	Unterlegscheibe	
12	1	90.9858	Zelfborgende Moer M8	Self Locking Nut M8	Selbstsichernde Mutter M8	
11	1	90.9318100	Zeskantbout M8x100	Hex.Bolt	Schraube	
10	2	90.125A8	Sluitring M8	Washer M8	Unterlegscheibe	
9	1	61.04053	Hydr.Leiding Ø18x2.0 L=17	Pipe	Rohr	
8	1	61.04052	Hydr.Leiding Ø12x1.5 L=82	Pipe	Rohr	
7	1	KR.FGP012510	Terras Wiel 5x25/8 Voo	Wheel	Rad	
6	1	61.04051	Loopwiel Gaffel	Landwheel	Stützrad	tbv imitatie loopwiel
5	1	70.14240	Slangklem Ø231	Hose Clamp	Klemming	tbv Zuigmof
4	1	70.14140	Rubber Zuigmof Ø200	Suction Sleeve Ø200	Gummi Saugrohr	
3	2	70.14050	Draagbeugelklem	Clamp Carrying Handle	Griff Klemme	
2	1	70.14041	Draagbeugel	Carrying Handle	Griff	
1	1	61.04054	Zuigbuis+stootrand	Suction pipe	Saugrohr	
Item	QTY	Reference	Omschrijving	Description	Benennung	Opmerking

Trilo BV
 Astronaut 40
 3824 MJ AMERSFOORT
 the Netherlands

 Tel +31(0)33 456 44 32
 Fax +31(0)33 456 44 33
 E-mail: info@trilo.com
 www.trilo.com

Zuigbuis Compleet
ballonwiel + handgreep

Saugrohr mit Ballonrad



61.04000

Sheet: 2/2 | Dwg: 061.0405-D 0

Suction Pipe w. Balloon Wheel